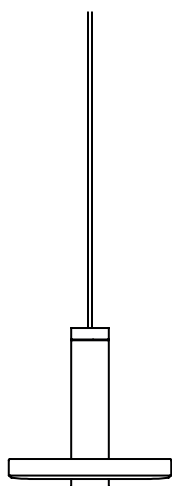


TONONE



BEADS by Tonone

Beads Pendant
Beads Pendant box 50 / 108
Three Beads in line
Five Beads in line
Three Beads in circle
Beads Wall
Beads Floor
Beads Table
Beads Direct

FEEL THE BEADS

NL Inhoudsopgave

1	Inleiding	4
1.1	Deze handleiding	4
1.2	Beschrijving van het product	4
1.3	Veiligheidssymbolen	4
1.4	Garantie	4
1.5	Gebruikte symbolen	4
2	Voorzorgsmaatregelen en veiligheidsinstructies	10
2.1	Vorzorgsmaatregelen	10
2.2	Veiligheidsinstructies	10
3	Technische specificaties	13
4	Inhoud van de verpakking	14
5	Verstellen van de lamp	16
6	Installatie	17
6.1	Beads pendant	18
6.2	Beads pendant box 50 / 108	20
6.3	Three beads in line	22
6.4	Five beads in line	24
6.5	Three beads in circle	26
6.6	Beads wall 35 install	28
6.7	Beads wall 35 (met stekker)	30
6.8	Beads wall 120 install	32
6.9	Beads wall 120 (met stekker)	34
6.10	Beads floor	36
6.11	Beads table	38
6.12	Beads direct (ceiling or wall)	40
7	Reparaties	42
8	Milieu	43

ENG Table of contents

1	Introduction	5
1.1	This manual	5
1.2	Product description	5
1.3	Safety symbols	5
1.4	Warranty	5
1.5	Symbols used	5
2	Precautions and safety instructions	10
2.1	Precautions	10
2.2	Safety instructions	10
3	Technical specifications	13
4	Contents of the package	15
5	Adjusting the lamp	16
6	Installation	17
6.1	Beads pendant	18
6.2	Beads pendant box 50 / 108	20
6.3	Three Beads in line	22
6.4	Five Beads in line	24
6.5	Three Beads in circle	26
6.6	Beads wall 35 install	28
6.7	Beads wall 35 (with power cord)	30
6.8	Beads wall 120 install	32
6.9	Beads wall 120 (with power cord)	34
6.10	Beads floor	36
6.11	Beads table	38
6.12	Beads direct (ceiling or wall)	40
7	Repairs	42
8	Environment	43

1.1 Deze handleiding

Deze handleiding is bedoeld voor gebruikers van de Tonone Beads lamp. Voor optimaal gebruik van de Beads lamp adviseren wij u deze handleiding zorgvuldig door te lezen. Wij adviseren de handleiding op een veilige plek en binnen handbereik te bewaren.



In deze handleiding staan de installatiestappen in de talen Nederlands en Engels. Mocht u er niet uitkomen en/of de handleiding in een andere taal willen ontvangen kunt u contact opnemen met Tonone. E info@tonone.com T +31 (0) 85 782 13 33.

De handleiding in de talen: Duits, Frans, Spaans, Italiaans kunt u downloaden op www.tonone.com. Op de website van Tonone staan alle maattekeningen van de Beads lampen.

Belangrijk!

Hoe u de lamp dient te installeren is per type Beads lamp verschillend. Afhankelijk van het type Beads lamp dat u heeft aangeschaft, dient u de bijbehorende paragraaf te raadplegen.

Heeft u vragen over de installatie van de lamp of over een van onze producten, neem contact op met Tonone.

E info@tonone.com T +31 (0) 85 782 13 33.

1.2 Beschrijving van het product

Dit product is alleen bedoeld als verlichting voor in huis en privé gebruik. Het product mag niet voor commerciële doeleinden gebruikt worden. Het product mag niet op andere manieren gebruikt worden. Er mogen geen veranderingen aan het product aangebracht worden. Dit kan onjuist gebruik veroorzaken welke risico's op ongelukken met zich mee brengen.

1.3 Veiligheidssymbolen

Veiligheidssymbolen die gebruikt worden in deze handleiding:

Hiermee wordt informatie aangeduid die belangrijk is op te volgen omdat, wanneer de informatie niet juist wordt opgevolgd, er een gevaarlijke situatie kan ontstaan die mogelijk letsel tot gevolg zou kunnen hebben.

De producent is niet aansprakelijk voor schade op welke manier dan ook veroorzaakt door onjuist gebruik van het product.



1.4 Garantie

De garantie vervalt bij oneigenlijk gebruik, als er veranderingen aan het product worden aangebracht of bij het zelf uitvoeren van reparaties.

1.5 Gebruikte symbolen



CE markering: De afkorting CE staat voor Conformité Européenne en betekent dat de Beads lamp aan de Europese eisen voldoet.



Heavy: Let op! De voet van de lamp is zwaar. Houdt hier rekening mee bij het verplaatsen van de lamp.



Klasse II symbool
Elektrische klasse 2: De elektrische onderdelen van de Beads lamp zijn dubbel geïsoleerd. Het artikel hoeft niet geaard te worden.



Breekbaar: Het wordt aanbevolen voorzichtig met de lamp in verpakking om te gaan bij transport, zodat de lamp zonder beschadiging aankomt bij bestemming.



Afvalscheiding: De Beads lamp mag niet worden verwijderd als ongesorteerd stedelijk afval, maar moet gescheiden worden ingezameld. Bijvoorbeeld bij de milieustraat van de gemeente.



Deze kant boven: Het wordt aanbevolen de pijlen op de verpakking omhoog te laten wijzen bij transport, zodat de lamp zonder beschadiging aankomt bij bestemming.



Recycling: Met als doel de inzameling, het hergebruik en de terugwinning, met inbegrip van recycling, te vergemakkelijken, wordt ten behoeve van de identificatie en classificatie door de betrokken industrie de aard van het gebruikte verpakkingsmateriaal of de gebruikte verpakkingsmaterialen op de verpakking aangegeven. 20 PAP staat voor golfkarton.



Droog: Het wordt aanbevolen de verpakking droog te houden bij transport, zodat de lamp zonder beschadiging aankomt bij de bestemming.

1.1 This manual

This manual is intended for users of the Tonone Beads lamp. Please read this manual carefully for correct use of the Beads lamp. We recommend that you keep this manual in a safe place and within easy reach.



This manual contains the installation steps in Dutch and English. If you are having difficulty with the installation and/or you want to receive the manual in a different language, please contact Tonone.

E info@tonone.com T +31 (0) 85 782 13 33.

The manual can be downloaded from www.tonone.com in: German, French, Spanish, Italian. All the dimensional drawings of the Beads lamps can be found on the Tonone website.

Please note!

Installation instructions may vary per Beads lamp type. Please consult the relevant section depending on which type of Beads lamp you have purchased.

If you have any questions about the installation of the lamp or about one of our products, please contact Tonone.

E info@tonone.com T +31 (0) 85 782 13 33.

1.2 Product description

This product is exclusively intended as source of lighting for private, indoor use. We do not recommend the product be used differently or that it be modified. This may result in incorrect usage and may lead to accidents. The manufacturer is not liable for any damage caused by incorrect usage of the product. The product is not intended for commercial purposes.

1.3 Safety symbols

The following safety symbols are used in this manual:

This symbol indicates important instructions that must be followed to avoid potentially dangerous situations from arising, as well as to prevent any damage. The manufacturer is not liable for damage in any way caused by incorrect use of the product.



1.4 Warranty

The warranty expires in the event of improper use, if changes are made to the product or if you carry out repairs yourself.

1.5 Symbols used



CE marking: CE stands for Conformité Européenne and means that the Beads lamp meets the requirements of European quality standards.



Heavy: Please note that the lamp stand is heavy to lift. Please take this weight into account when moving the lamp.



KClass II symbol: Appliance class II: The Beads lamp is a double insulated appliance. The appliance does not require connection to electrical earth.



Fragile: Please handle the packaged lamp with care during transportation to ensure it reaches its destination undamaged.



Waste handling: The Beads lamp requires special waste handling and may not be placed in unsorted waste for removal. Please contact the local authorities for collection or visit the municipal waste collection facility.



This side up: Please ensure that the arrows on the packaging point upward to ensure the lamp reaches its destination undamaged.



Recycling: The materials and substances used in the packaging materials of the products are listed on the packaging to aid identification and classification by the relevant authorities and to aid collection, recovery, reuse and recycling. 20 PAP is the recycling symbol for cardboard.



Dry: Please ensure that packaging does not come into contact with any liquids to ensure the lamp reaches its destination undamaged.

1.1 Diese Bedienungsanleitung

Diese Bedienungsanleitung richtet sich an die Benutzer der Tonone Beads-Lampe. Zur optimalen Verwendung der Beads-Lampe empfehlen wir Ihnen, diese Bedienungsanleitung sorgfältig durchzulesen. Wir empfehlen Ihnen, die Bedienungsanleitung griffbereit an einem sicheren Ort aufzubewahren.



Diese Anleitung enthält die Installationsschritte in den Sprachen Niederländisch und Englisch. Falls Sie ein Problem nicht lösen können und/oder die Anleitung in einer anderen Sprache erhalten möchten, wenden Sie sich bitte an Tonone. E info@tonone.com T +31 (0) 85 782 13 33.
Die Anleitung in den Sprachen: Deutsch, Französisch, Spanisch, Italienisch kann unter www.tonone.com heruntergeladen werden. Auf der Website von Tonone finden Sie alle Maßzeichnungen der Beads- Leuchten.

Wichtig!

Wie die Lampe installiert werden muss, ist bei jedem Typ Beads-Lampe unterschiedlich. Abhängig vom Typ der Beads-Lampe, die Sie gekauft haben, müssen Sie den zugehörigen Abschnitt konsultieren.

Wenn Sie Fragen zur Installation der Leuchte oder zu einem unserer Produkte haben, wenden Sie sich bitte an Tonone. E info@tonone.com T +31 (0) 85 782 13 33.

1.2 Beschreibung des Produkts

Dieses Produkt wird für die Beleuchtung von Innenräumen im Privatbereich verwendet. Das Produkt sollte nicht auf andere Art und Weise genutzt werden und es sollten keine Veränderungen am Produkt angebracht werden. Dies kann zu einer unsachgemäßen Verwendung führen, die Unfallrisiken mit sich bringt. Der Hersteller ist nicht für Schäden haftbar, die ungeachtet der Art ihrer Entstehung durch den unsachgemäßen Gebrauch des Produktes verursacht wurden. Das Produkt sollte nicht für kommerzielle Zwecke verwendet werden.

1.3 Sicherheitssymbole

Sicherheitssymbole, die in dieser Bedienungsanleitung verwendet werden: Damit werden Informationen gekennzeichnet, die eingehalten werden müssen, denn wenn diese Informationen nicht beachtet werden, kann dies zum Auftreten von gefährlichen Situationen führen, die möglicherweise Verletzungen mit sich bringen. Der Hersteller haftet nicht für Schäden jeglicher Art, die durch unsachgemäßen Gebrauch des Produkts entstehen können.



1.4 Garantie

Die Garantie erlischt, wenn das Produkt unsachgemäß verwendet wird, wenn Änderungen am Produkt vorgenommen werden oder wenn Reparaturen durch den Kunden durchgeführt werden.

1.5 Verwendete Symbole



CE-Kennzeichen: Die Abkürzung CE steht für "Conformité Européenne" und bedeutet, dass die Beads Lampe den europäischen Anforderungen entspricht.



Heavy: Achtung! Der Fuß der Lampe ist schwer. Achten Sie beim Bewegen der Lampe darauf.



Schutzklasse II-Symbol: Schutzklasse 2: Die elektrischen Teile der Beads-Lampe sind doppelt isoliert. Der Artikel muss nicht geerdet werden.



Zerbrechlich: Es wird empfohlen, beim Transport vorsichtig mit der Lampe in der Verpackung umzugehen, damit die Lampe ohne Beschädigungen am Zielort ankommt.



Mülltrennung: Die Beads-Lampe darf nicht als unsortierter städtischer Müll entsorgt werden, sondern muss getrennt abgegeben werden, beispielsweise beim Abfallhof der Gemeinde.



Diese Seite nach oben: Es wird empfohlen, beim Transport die Pfeile auf der Verpackung nach oben zeigen zu lassen, sodass die Lampe ohne Beschädigungen am Zielort ankommt.



Recycling: Mit dem Zeil die Sammlung, die Wiederverwendung und die Zurückgewinnung einschließlich des Recyclings zu vereinfachen, wird für die Identifikation und Klassifikation durch die damit betraute Industrie die Art des verwendeten Verpackungsmaterials oder der verwendeten Verpackungsmaterialien auf der Verpackung angegeben. 20 PAP steht für Wellpappe.



Trocken: Es wird empfohlen, die Verpackung beim Transport trocken zu halten, sodass die Lampe ohne Beschädigungen am Zielort ankommt.

1.1 Ce mode d'emploi

Ce mode d'emploi est destiné aux utilisateurs de la lampe Tonone de Beads. Veuillez lire ce mode d'emploi avec attention afin d'utiliser correctement la lampe Beads. Nous vous recommandons de conserver ce mode d'emploi dans un endroit sûr et facilement accessible.



Ce manuel contient les étapes d'installation en néerlandais et en anglais. Si vous ne parvenez pas à résoudre le problème et/ou si vous souhaitez recevoir le manuel dans une autre langue, veuillez contacter Tonone. E info@tonone.com T +31 (0) 85 782 13 33. Le manuel en langues : allemand, français, espagnol, italien et allemand peut être téléchargé sur www.tonone.com. Sur le site de Tonone, vous trouverez tous les dessins dimensionnels des lampes Beads.

Veuillez noter!

Les instructions d'installation peuvent différer selon le type de lampe Beads. Veuillez consulter la partie correspondante selon le type de lampe Beads que vous avez acheté.

Si vous avez des questions concernant l'installation de la lampe ou l'un de nos produits, veuillez contacter Tonone. E info@tonone.com T +31 (0) 85 782 13 33.

1.2 Description du produit

Ce produit est uniquement destiné à constituer une source lumineuse dans le cadre d'une utilisation privée à l'intérieur. Nous ne recommandons pas que le produit soit utilisé d'une autre manière ou qu'il soit modifié. Cela pourrait constituer une utilisation incorrecte et pourrait être à l'origine d'accidents. Le fabricant n'est pas responsable de tout dommage provenant d'une utilisation incorrecte du produit. Ce produit n'est pas destiné à des fins commerciales.

1.3 Symboles de sécurité

Les symboles suivants concernant la sécurité sont utilisés dans ce mode d'emploi: Les symboles indiquent des instructions importantes qui doivent être suivies afin d'éviter que des situations potentiellement dangereuses ne surviennent, ainsi que pour éviter tout dommage. Le producteur n'est pas responsable des dommages de toute nature causés par une mauvaise utilisation du produit.



1.4 Garantie

La garantie est annulée si le produit n'est pas utilisé correctement, si des modifications sont apportées au produit ou si des réparations sont effectuées par le client.

1.5 Symbole utilisé



Marquage CE : CE est l'acronyme de Conformité Européenne et signifie que la lampe Beads répond aux exigences des normes européennes de qualité.



Lourd : veuillez noter que le pied de la lampe est lourd. Veuillez prendre ce poids en considération lorsque vous déplacez la lampe.



Symboles de classe II : la lampe Beads est un dispositif disposant d'une double isolation. Le dispositif ne nécessite pas d'être relié électriquement à la terre.



Fragile : veuillez manipuler la lampe emballée avec précaution lors du transport afin de vous assurer qu'elle atteigne sa destination finale intacte.



Élimination : la lampe Beads nécessite une élimination spéciale et ne peut pas être jetée avec les déchets non triés. Veuillez contacter les autorités locales pour la collecte ou rendez-vous dans une installation municipale de collecte des déchets.



Dans ce sens : veuillez vous assurer que les flèches sur l'emballage pointent vers le haut afin que la lampe atteigne sa destination intacte.



Recyclage : les matériaux et les substances utilisés dans les matériaux d'emballage des produits sont listés sur l'emballage afin d'aider à l'identification et à la classification par les autorités locales et pour aider à la collecte, la récupération et le recyclage. 20 PAP est le symbole de recyclage du carton.



Sec : veuillez-vous assurer que l'emballage n'entre pas en contact avec des liquides afin que la lampe atteigne sa destination intacte.

1.1 Este manual

Este manual está dirigido a los usuarios de la lámpara Beads de Tonone. Por favor lea este manual cuidadosamente para el uso correcto de la lámpara Beads. Recomendamos que conserve este manual en un lugar seguro y de fácil acceso.



Este manual contiene los pasos de instalación en los idiomas holandés e inglés. Si no puede resolver el problema y/o desea recibir el manual en otro idioma, póngase en contacto con Tonone. E info@tonone.com T +31 (0) 85 782 13 33. El manual en los idiomas: alemán, francés, español, italiano se puede descargar en www.tonone.com En la página web de Tonone encontrará todos los dibujos dimensionales de las lámparas Beads.

Nota importante:

Las instrucciones de instalación pueden variar según el tipo de lámpara Beads. Por favor consulte la sección relevante de acuerdo al tipo de lámpara Beads que haya adquirido. Si tiene alguna pregunta sobre la instalación de la lámpara o sobre alguno de nuestros productos, póngase en contacto con Tonone. E info@tonone.com T +31 (0) 85 782 13 33.

1.2 Descripción del Producto

Este producto está previsto exclusivamente para uso privado en espacios interiores. No se recomienda para usos diferentes ni modificarlo o alterarlo. Esto puede resultar en el uso indebido y provocar accidentes. El fabricante no se hace responsable por ningún daño causado por el uso incorrecto del producto. El producto no es indicado para usos comerciales.

1.3 Símbolos de seguridad

En este manual, se utilizan los siguientes símbolos: Estos símbolos indican instrucciones importantes que deben seguirse para evitar que surjan situaciones potencialmente peligrosas, como también para prevenir cualquier daño. El fabricante no se hace responsable de los daños de cualquier tipo causados por el uso indebido del producto.



1.4 Garantía

La garantía queda anulada si el producto se utiliza de forma inadecuada, si se realizan cambios en el producto o si las reparaciones son realizadas por el cliente.

1.5 Símbolos utilizados



Certificación CE: CE es la sigla de Conformité Européenne y significa que la lámpara Beads cumple todos los requerimientos y estándares de calidad europeos.



Símbolo Clase II: Aparato clase II: La lámpara Beads es un aparato doblemente aislado. Este aparato no requiere conexión de polo a tierra.



Manipulación de desechos: la lámpara Beads requiere una manipulación de desechos especial y no puede ser manipulada como desecho sin clasificar. Por favor consulte con las autoridades locales para su recolección o visite las instalaciones de recolección de desechos municipal.



Reciclaje: Los materiales y sustancias empleados en los materiales de embalaje del producto aparecen en el embalaje para facilitar la identificación y clasificación por las autoridades relevantes y facilitar su recolección, recuperación, reutilización y reciclaje. 20 PAP es el símbolo de reciclaje del cartón.



Objeto pesado: Por favor tenga en cuenta que el soporte de la lámpara es un objeto pesado. Por favor tenga en cuenta el peso al momento de mover la lámpara.



Frágil: Por favor trate la lámpara embalada con cuidado durante su transporte para garantizar que llegue a su destino sin daños.



Este lado arriba: Por favor cerciórese de que las flechas del embalaje apunten hacia arriba para garantizar que la lámpara llegue a su destino sin daños.



Seco: Por favor cerciórese de que la lámpara no entre en contacto con líquidos para garantizar que la lámpara llegue a su destino sin daños.

1.1. Questo manuale

Questo manuale è scritto per l'installazione e l'utilizzo di una lampada Tonone Beads. Si prega di leggere questo manuale attentamente per un uso corretto della lampada. Consigliamo di tenere questo manuale in un luogo sicuro e di facile accesso.



Il presente manuale contiene le fasi per l'installazione in olandese e inglese. In caso di difficoltà con l'installazione e/o nel caso in cui si desiderasse ricevere il manuale in una lingua diversa, si prega di contattare Tonone. E info@tonone.com T +31 (0) 85 782 13 33. Il manuale può essere scaricato da www.tonone.com in: tedesco, francese, spagnolo e italiano. Tutti i disegni dimensionali delle lampade Beads sono disponibili sul sito web di Tonone.

Attenzione:

Le istruzioni per l'installazioni variano a seconda del tipo di lampada Beads. Consultare la sezione relativa seguendo il tipo di lampada Beads che è stata acquistata. Per qualsiasi domanda sull'installazione della lampada o su uno dei nostri prodotti, contattare Tonone. E info@tonone.com T +31 (0) 85 782 13 33.

1.2 Descrizione del prodotto

Questo prodotto è stato progettato esclusivamente come fonte di luce per un uso domestico e in luoghi chiusi. Non consigliamo di utilizzare il prodotto in maniera diversa da quella per cui è stato progettato o qualsiasi modifica poiché potrebbe causare un utilizzo incorretto e incidenti. Il produttore non può considerarsi responsabile per qualsiasi danno causato da un utilizzo incorretto del prodotto, che non è stato progettato per avere un utilizzo commerciale.

1.3 simboli di sicurezza

In questo manuale sono utilizzati i seguenti simboli di sicurezza: I simboli indicano istruzioni importanti che bisogna seguire per evitare che possano crearsi situazioni di potenziale pericolo e per evitare qualsiasi danno. Il produttore non è responsabile per i danni causati in alcun modo da un uso scorretto del prodotto.



1.4 Garanzia

La garanzia scade in caso di uso improprio, se vengono apportate modifiche al prodotto o in caso di riparazioni effettuate dall'utente stesso.

1.5 Símbolos utilizados



Marchio CE : CE sta per Conformité Européenne e significa che la lampada Beads risponde a tutti i requisiti degli standard di qualità europei.



Simbolo Classe II: Elettrodomestico di classe II: La lampada Beads è un elettrodomestico con doppio isolamento e non richiede un collegamento con messa a terra.



Trattamento dei rifiuti: La lampada Beads richiede uno smaltimento speciale nel caso diventasse un rifiuto e non deve essere buttato insieme a rifiuti indifferenziati. Preghiamo l'utente di contattare le autorità locali competenti per il ritiro o smaltire la lampada presso la discarica municipale apposita.



Riciclaggio: Nell'imballaggio sono elencati i materiali e le sostanze utilizzati per aiutare nell'identificazione e la classificazione le autorità locali e per aiutare nella fase di smaltimento, recupero, riutilizzo e riciclo. 20 PAP è il simbolo per il riciclo del cartone.



Pesante: Fare attenzione al peso della piantana della lampada quando la si solleva o la si muove.



Fragile: Maneggiare con attenzione la lampada imballata durante il trasporto per essere sicuri di avere un prodotto integro una volta giunti a destinazione.



Questo lato su: Assicurarsi che le frecce presenti sull'imballaggio siano rivolte verso l'alto per essere sicuri di avere un prodotto integro una volta giunti a destinazione.



Asciutto: Assicurarsi che l'imballaggio non entri a contatto con qualsiasi liquido per essere sicuri di avere un prodotto integro una volta giunti a destinazione.

2 Voorzorgsmaatregelen en veiligheidsinstructies

2.1 Voorzorgsmaatregelen

Voor het installeren van de Beads lamp:

Let op!

- De installatie van een Beads lamp dient plaats te vinden met inachtneming van de geldende wet- en regelgeving.
- De installatie van een Beads lamp op een inbouwdoos dient plaats te vinden door een daartoe gediplomeerd en vakbekwaam installateur.
- De veiligheid moet altijd gewaarborgd zijn zodat de gebruiker veilig gebruik kan maken van de lamp.
- Let op! Schakel alvorens het installeren van een Beads lamp rechtstreeks aan een wand- of plafondcontactdoos de stroom in uw huis uit met de hoofdschakelaar.



2.2 Veiligheidsinstructies

- De voet van de lamp is zwaar. Houd hier rekening mee bij het verplaatsen van de lamp.
- De lamp is vervaardigd uit metaal en kan scherpe randjes hebben.
- Plaats de lamp niet op hete oppervlakten.
- Om veiligheidsredenen en volgens de garantievoorwaarden dient u het product niet te demonteren.
- U dient de stekker niet te openen.
- De lamp en de lampenkap kunnen heet worden.
- De kleinste afstand tot het verlichte voorwerp is 0,3 meter. De lamp kan brand veroorzaken als de veiligheidsafstand niet wordt aangehouden.
- De lamp is niet geschikt voor kinderen onder de 8 jaar.
- De lamp is gebaseerd op een mechanisch principe en bestaat uit bewegende delen. Het verstellen of verplaatsen van de lamp dient altijd zorgvuldig te gebeuren.
- Houd de stekker en de lamp vrij van vocht. Gebruik de lamp niet in vochtige ruimtes.
- De lamp is ontworpen voor binnen, gebruik de lamp niet buiten.
- Zorg bij het bevestigen van de lamp aan het plafond en/of wand dat de lamp goed bevestigd is met minimaal 3 schroeven, zodat de lamp niet kan vallen en schade en/of letsel kan veroorzaken.



2 Precautions and Safety Instructions

2.1 Precautions

Please take the following precautions when installing the Beads lamps:

Warning:

- The installation of a Beads lamp must take place with due observance of the applicable laws and regulations.
- Safety must be ensured at all times to guarantee hazard-free use of the lamp.
- A qualified and competent installer must carry out the installation of a Beads lamp on a flush-mounted box.
- Caution: Before installing a Bolt lamp, please ensure that the electricity in your home has been switched off via the main switch.



2.2 Safety Instructions

- The lamp stand is heavy to lift. Please take this weight into account when moving the lamp.
- The lamp is made of metal and may have sharp edges.
- Please do not place the lamp on hot surfaces.
- For your own safety and to comply with warranty conditions, please do not disassemble the product.
- Please do not open the plug.
- The light bulb and the lamp cover may be hot.
- Minimum safe distance to illuminated object: 30 cm. The lamp may constitute a fire hazard if minimum safe distance is not maintained.
- The Beads lamp is not suitable for children below 8 years of age.
- The lamp is based on a mechanical principle and consists of moving parts. Please exercise care when adjusting or moving the lamp.
- Please do not expose the power cord or lamp to moisture. Do not expose the lamp to water or use in damp spaces. The lamp was exclusively designed for indoor use.
- When mounting the lamp to the ceiling and/or wall, make sure the lamp is properly secured with at least 3 screws, so the lamp cannot fall and cause damage and/or injury.



2 Vorbeugende Maßnahmen und Sicherheitsinstruktionen

2.1 Vorbeugende Maßnahmen

Vor der Installation des Beads Lampe: Achtung!

- Der Einbau einer Beads-Leuchte muss in Übereinstimmung mit den geltenden Normen und Vorschriften erfolgen.
- Die Installation einer Beads-Leuchte an einer Einbaudose muss von einem zugelassenen und qualifizierten Installateur durchgeführt werden.
- Die Installation einer Beads-Lampe auf einer Einbaudose muss durch einen dazu befugten und ausgebildeten Elektriker unter Beachtung der geltenden Regelungen und Gesetze stattfinden. Die Sicherheit muss dabei jederzeit gewährleistet sein, damit der Benutzer die Lampe sicher verwenden kann. Achtung! Schalten Sie vor der Installation einer Beads-Lampe direkt an der Kontaktdose in Wand oder Decke den Strom im Haus über den Hauptschalter aus.



2.2 Sicherheitsinstruktionen

- Der Fuß der Lampe ist schwer. Achten Sie darauf, wenn Sie die Lampe bewegen.
- Die Lampe wurde aus Metall gefertigt und kann scharfe Kanten besitzen.
- Stellen Sie die Lampe nicht auf heiße Oberflächen.
- Auch Sicherheitsgründen und laut den Garantiebedingungen dürfen Sie das Produkt nicht demontieren.
- Sie dürfen den Stecker nicht öffnen.
- Mit dem beigegefügt Werkzeug (dem Flügel) können Sie die Mutter an den Scharnierpunkten lockern und fester anziehen. Achtung! Drehen Sie die Mutter niemals ganz vom Bolzen ab.
- Die Glühlampe und der Lampenschirm können heiß werden.
- Der geringste Abstand zu einem beleuchteten Objekt beträgt 0,3 Meter. Die Lampe kann Feuer verursachen, wenn der Sicherheitsabstand nicht eingehalten wird.
- Die Lampe eignet sich nicht für Kinder unter 8 Jahren.
- Die Lampe basiert auf einem mechanischen Prinzip und besteht aus beweglichen Teilen. Das Verstellen und Bewegen der Lampe muss immer sorgfältig erfolgen.
- Schützen Sie den Stecker der Lampe vor Feuchtigkeit. Nutzen Sie die Lampe nie in Verbindung mit Wasser oder feuchten Räumen. Die Lampe wurde für Innenräume entworfen. Nutzen Sie die Lampe nicht im Freien.
- Bei der Befestigung der Leuchte an der Decke und/oder Wand ist darauf zu achten, dass die Lampe mit mindestens 3 Schrauben sicher befestigt ist, damit die Leuchte nicht herunterfallen kann und Schäden und/oder Verletzungen verursachen kann.



2 Précautions et instructions de sécurité

2.1 Précautions

Veuillez prendre les précautions suivantes lorsque vous installez le lustre Beads:

Attention!

- Avertissement : un professionnel formé et qualifié doit s'occuper de l'installation de la lampe Beads sur une alimentation électrique, conformément aux lois et réglementations appropriées. La sécurité doit toujours être garantie afin de garantir une utilisation sans risques de la lampe.
- Avertissement : avant d'installer la lampe Beads, assurez-vous d'avoir coupé l'électricité de votre domicile en utilisant le coupe-circuit.



2.2 Instructions de sécurité

- Le pied de la lampe est lourd à soulever. Prenez ce poids en compte lorsque vous déplacez la lampe.
- La lampe est faite en métal et peut avoir des bords tranchants.
- Ne placez pas la lampe sur des surfaces chaudes.
- Ne démontez pas le produit pour votre propre sécurité et pour vous conformer aux conditions de la garantie.
- Veuillez ne pas ouvrir la prise.
- Utilisez l'outil en forme d'écrou papillon afin de desserrer ou de fixer l'écrou sur les charnières. Avertissement : ne desserrez jamais complètement l'écrou du boulon.
- L'ampoule et la calotte de protection de la lampe peuvent être chaudes.
- Distance minimale de sûreté de l'objet à illuminer : 30 cm. La lampe peut présenter un risque d'incendie si la distance minimale de sûreté n'est pas conservée.
- La lampe Beads ne convient pas aux enfants de moins de 8 ans.
- La lampe est basée sur un principe mécanique et consiste en parties mobiles. Faites preuve de prudence lorsque vous l'ajustez ou la déplacez.
- Veuillez ne pas exposer le cordon d'alimentation ou la lampe à l'humidité. N'exposez pas la lampe à de l'eau et n'utilisez pas dans des endroits humides. La lampe a uniquement été conçue pour une utilisation à l'intérieur.
- Lorsque vous fixez la lampe au plafond et/ou au mur, assurez-vous qu'elle soit solidement fixée à l'aide d'au moins 3 vis, afin qu'elle ne puisse pas tomber et causer des dommages et/ou des blessures.



2 Precauciones e Instrucciones de Seguridad

2.1 Precauciones

Por favor tenga en cuenta las siguientes precauciones al instalar la lámpara Beads. Importante!

- La instalación de una lámpara Beads debe realizarse de acuerdo con las leyes y reglamentos aplicables.
- La instalación de una lámpara Beads en una caja de montaje debe ser llevada a cabo por un instalador calificado.
- Se debe garantizar la seguridad en todo momento para evitar el uso adecuado de la lámpara y libre de accidentes.
- Precaución: Antes de instalar la lámpara Beads, por favor asegúrese de que la electricidad en su hogar haya sido cancelada a través del interruptor de energía principal.



2.2 Instrucciones de Seguridad

- El soporte de la lámpara es un objeto pesado para alzar. Por favor tenga en cuenta el peso al momento de mover la lámpara.
- La lámpara está hecha de metal y puede tener bordes afilados.
- Por favor no coloque la lámpara en superficies calientes.
- Por su seguridad y para cumplir con las condiciones de garantía, por favor no desmontar el producto.
- Por favor no abra el enchufe.
- Use la llave de tuerca para aflojar o apretar la tuerca de las bisagras. Precaución: – Nunca afloje completamente la tuerca del perno.
- La bombilla y la cubierta de la lámpara pueden estar calientes.
- Distancia mínima segura al objeto iluminado: 30 cm. La lámpara puede ser un riesgo de incendio si la distancia mínima no se mantiene.
- La lámpara Beads no es adecuada para niños menores de 8 años de edad.
- La lámpara se basa en un principio mecánico y consta de partes móviles. Por favor tenga cuidado al ajustar o mover la lámpara.
- Por favor no exponga el cable de alimentación o la lámpara a la humedad. No exponga la lámpara al agua y no la use en espacios húmedos. La lámpara está exclusivamente diseñada para uso en espacios interiores.
- Al fijar la lámpara al techo y/o a la pared, asegúrese de que la lámpara esté bien sujeta con un mínimo de 3 tornillos, de modo que la lámpara no se caiga y pueda causar daños y/o lesiones.



2 Precauzioni e istruzioni di sicurezza

2.1 Precauzioni

Durante l'installazione delle lampade Beads bisogna fare attenzioni alle seguenti precauzioni: Attenzione!

- L'installazione di una lampada Beads deve avvenire nel rispetto delle leggi e regolamenti.
- Un installatore qualificato e competente deve eseguire l'installazione di una lampada Beads su una scatola da incasso.
- Bisogna assicurare sempre la sicurezza per garantire un utilizzo senza alcun pericolo della lampada.
- Attenzione: Prima di installare la lampada Bolt assicurarsi che non ci sia elettricità in casa tramite l'interruttore della centralina principale.



2.2 Safety Instructions

- La piantana della lampada è pesante da sollevare, tenere in considerazione questo peso quando si muove la lampada.
- La lampada è fatta di metallo e potrebbe avere spigoli appuntiti.
- Non posizionare la lampada su superfici calde.
- Per questioni di sicurezza personale e per aderire alle condizioni della garanzia non smontare il prodotto.
- Non aprire la spina.
- Usare l'attrezzo per i dadi ad alette per stringere o allentare i dadi ai cardini. Attenzione:
- Non allentare mai completamente il dado dal cardine.
- La lampadina e il coprilampada potrebbero essere caldi
- Distanza minima di sicurezza per illuminare oggetti: 30 cm. La lampada potrebbe causare incendi o surriscaldamenti se non viene rispettata la distanza minima di sicurezza.
- La lampada Beads non è progettata per essere utilizzata da bambini sotto gli 8 anni.
- La lampada è costruita su un principio meccanico e ha parti che si possono muovere. Fare attenzione quando si muove o si regola la lampada.
- Non esporre il cavo elettrico o la lampada a umidità. Non posizionarla in luoghi con perdite o acqua. La lampada è stata progettata per un uso esclusivamente al chiuso.
- Quando si monta la lampada sul soffitto e/o sulla parete, assicurarsi che la lampada sia fissata correttamente con almeno 3 viti, in modo che non possa cadere e causare danni e/o lesioni.



3 Technische specificaties / Technical specifications

Volt (AC)	220-240 V
Max Watt	17 Watt
Light source	dimmbable LED
Led color	2700 K
Lumen (incl. diffuser)	1350
CRI	90

Beads model	material	weight
Beads pendant box50	aluminium	0.8 kg
Beads pendant box108	aluminium	0.9 kg
Beads pendant	aluminium	0.8 kg
Beads three in line	aluminium	3.0 kg
Beads five in line	aluminium	5.0 kg
Beads three in circle	aluminium	3.1 kg
Beads wall 35	aluminium & steel	1.3 kg
Beads wall 120	aluminium & steel	1.9 kg
Beads floor	aluminium & steel	7.6 kg
Beads table	aluminium & steel	4.0 kg
Beads direct	aluminium	0.8 kg

Dimmers

Dimmers compatible with Beads, phase cut dimmable; pendant, in line, in circle, direct & wall :

Gira - 245000
Berker - 2874
Busch Jaeger - 6513U-102
Jung - 225 TDE
Schneider - CCTSE12011
Schneider - SBD315RC
HPM - CAT400T
CLIPSAL - 32E450UDM
Etman - ETM321P
Etman - ETM322P
EGANT - U327

	<i>beads pendant</i>	<i>beads box 50/10g</i>	<i>three beads in line</i>	<i>five beads in line</i>	<i>three beads in circle</i>	<i>beads wall 35</i>	<i>beads wall 120</i>	<i>beads floor</i>	<i>beads table</i>	<i>beads direct</i>
Beads lamp	1	1	3	5	3	1	1	1	1	1
Beads plafondbeugel			2	2						
Beads centraaldoosplaat		1	1	1						1
Beads plafondplaat					1					
Beads plafondprofiel			1	1						
Beads afstandshouders					3					
Beads bevestigingsbeugel		1								1
Beads plafondbox		1								
Beads wandbevestigingsplaat						1	1			
Beads wandstang met wandkap							1			
Beads buisdeel									1	
Beads buisdeel a								1		
Beads buisdeel b								1		
Beads voetplaat								1	1	
vloedimmer								1		
trekontlasting	1	1	3	5	3					
bolkopschroef M4×10		2								2
cilinderkopschroef M6×20						2	2			
cilinderkopschroef M6×12			2	2						
bolkopschroef 70 mm			2	3	3					
plug			2	3	3	2				
verzonken schroef M6×12								2	2	
verzonken schroef M3×6										
verbindingsdraad			1	1	1					
platkop schroef 40 mm						2	2			2
stelschroef M3×3							1			

	<i>beads pendant</i>	<i>beads box 50/10g</i>	<i>three beads in line</i>	<i>five beads in line</i>	<i>three beads in circle</i>	<i>beads wall 35</i>	<i>beads wall 120</i>	<i>beads floor</i>	<i>beads table</i>	<i>beads direct</i>
Beads lamp	1	1	3	5	3	1	1	1	1	1
Beads ceiling bracket			2	2						
Beads central box plate		1	1	1						1
Beads ceiling plate					1					
Beads ceiling profile			1	1						
Beads spacers					3					
Beads mounting bracket		1								1
Beads ceiling box		1								
Beads wall mounting plate						1	1			
Beads wall bar with wall cover							1			
Beads tube part									1	
Beads tube part a								1		
Beads tube part b								1		
Beads base plate								1	1	
floor dimmer								1		
trekontlasting	1	1	3	5	3					
ball head screw M4X10		2								2
cylinder head screw M6X20						2	2			
cylinder head screw M6x12			2	2						
ball head screw 70mm			2	3	3					
plug			2	3	3	2				
countersunk screw M6X12								2	2	
countersunk screw M3x6								2		
connecting wire			1	1	1					
flathead screw 40 mm						2	2			2
adjusting screw M3x3							1			

NL 5 Verstellen van de lamp

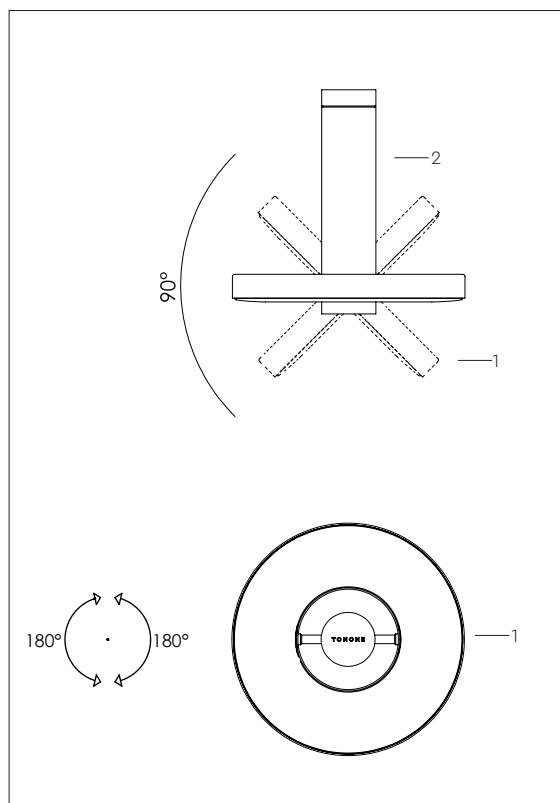
Voor 360° lichtbereik is Beads kantelbaar en draaibaar.

- Horizontaal kan de Beads, zowel rechts als links 180 graden draaien, niet forceren.
- De Beads lamp kunt u verstellen door voorzichtig aan de Beads (1) te draaien. Houd hierbij met de ene hand de buis (2) vast en draai met de andere hand aan de Beads (1).
- Zorg bij het kantelen van de Beads lamp dat de Beads (1) de buis (2) niet raakt, ter bescherming van de lak.

ENG 5 Adjusting the lamp

Beads is tiltable and rotatable for a 360° light range.

- Horizontally, the Beads, both right and left rotate 180 degrees, do not force.
- You can adjust the Beads lamp by carefully turning the Beads (1). Hold the tube (2) with one hand and turn the Beads (1) with the other hand.
- When tilting the Beads lamp, make sure the Beads (1) does not touch the tube (2) to protect the paint.



NL 6 Installatie

In dit hoofdstuk staat de installatie van alle Beads lampen apart beschreven.

Trekontlasting

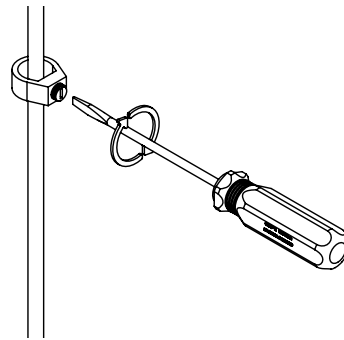
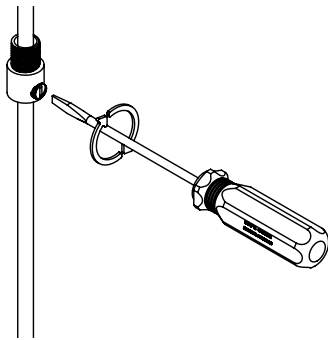
- Hang de lamp op de gewenste hoogte.
- Draai de trekontlasting vast met een schroevendraaier met een platte kop.
- Draai de schroef van de trekontlasting stevig aan zodat de lamp op de gewenste positie blijft hangen.
- Let op dat u de schroef van de trekontlasting niet te strak aandraait. Hiermee kunt u kabelbreuk veroorzaken.

ENG 6 Installation

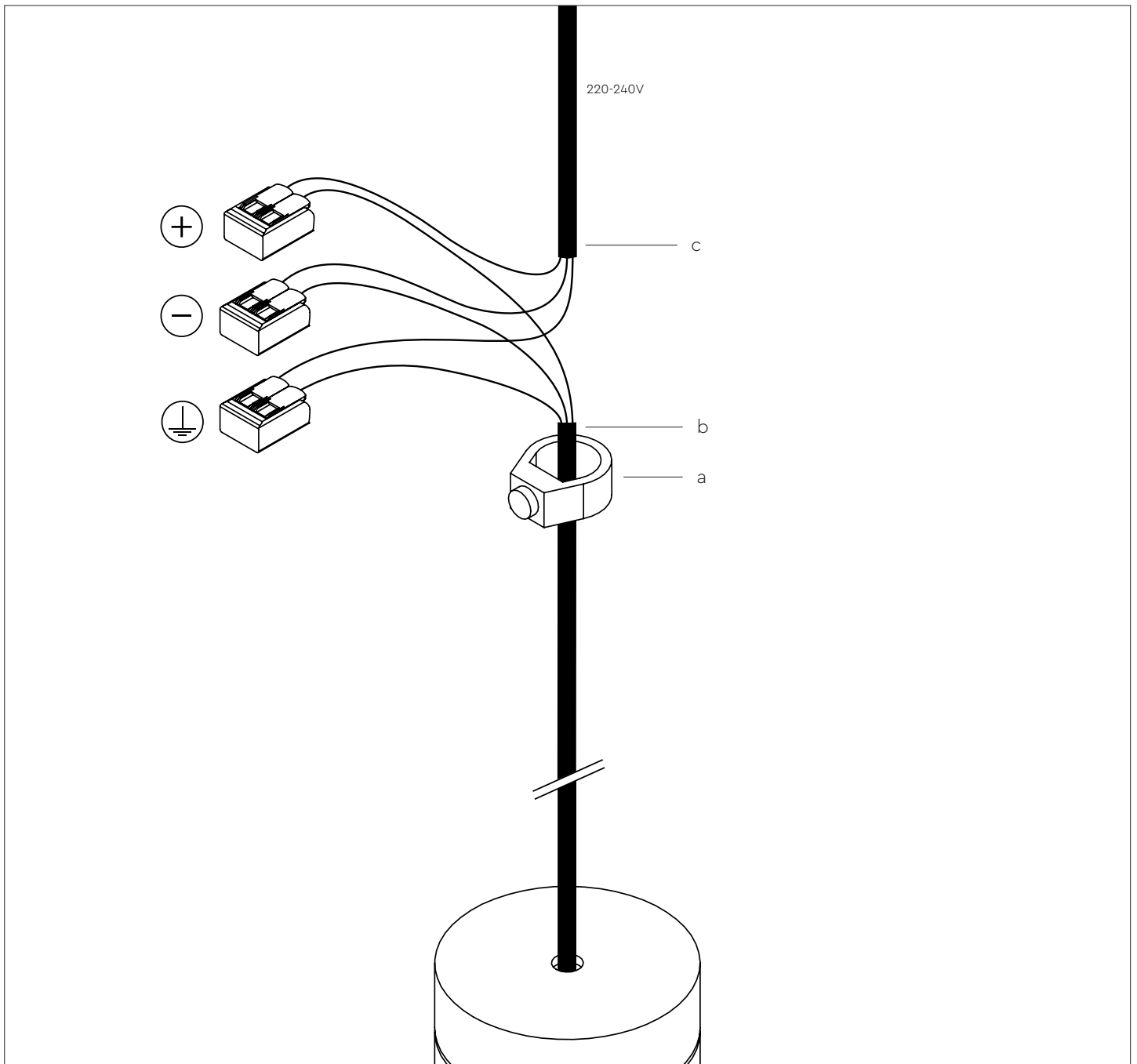
This chapter describes the installation of all Beads lamps separately.

Strain relief

- Hang the lamp at the desired height.
- Tighten the strain relief with a flat-head screwdriver.
- Tighten the strain relief screw securely so the lamp stays in the desired position.
- Be careful not to over tighten the strain relief screw. This can cause a cable break.



6.1 Beads pendant



Voor het installeren van de Beads lamp:

Let op!

- De installatie van een Beads lamp dient plaats te vinden met inachtneming van de geldende wet- en regelgeving.
- De installatie van een Beads lamp op een inbouwdoos dient plaats te vinden door een daartoe gediplomeerd en vakbekwaam installateur.
- De veiligheid moet altijd gewaarborgd zijn zodat de gebruiker veilig gebruik kan maken van de lamp.
- Schakel alvorens het installeren van een Beads lamp rechtstreeks aan een wand- of plafondcontactdoos de stroom in uw huis uit met de hoofdschakelaar.



1. Haal de Beads lamp uit de verpakking.
2. Haal het snoer (b) van de Beads lamp door het (systeem) plafond.
3. Hang de Beads lamp op de juiste hoogte door middel van de meegeleverde trekontlasting (a) zie pagina 17.
4. Bevestig het uiteinde van het snoer (b) van de lamp aan de elektriciteitsdraden van het elektriciteitsnet (c). Vraag hiervoor altijd hulp van een expert.
5. Verstel de Beads lamp in de gewenste positie. (zie pagina 16)
6. Zet de stroom van de ruimte weer aan met de hoofdschakelaar.
7. Gebruik bij de Beads lamp de aan/uit schakelaar op de wand om de lamp aan/uit te zetten. Indien u een wanddimmer heeft, kunt u deze gebruiken om de lamp te dimmen.

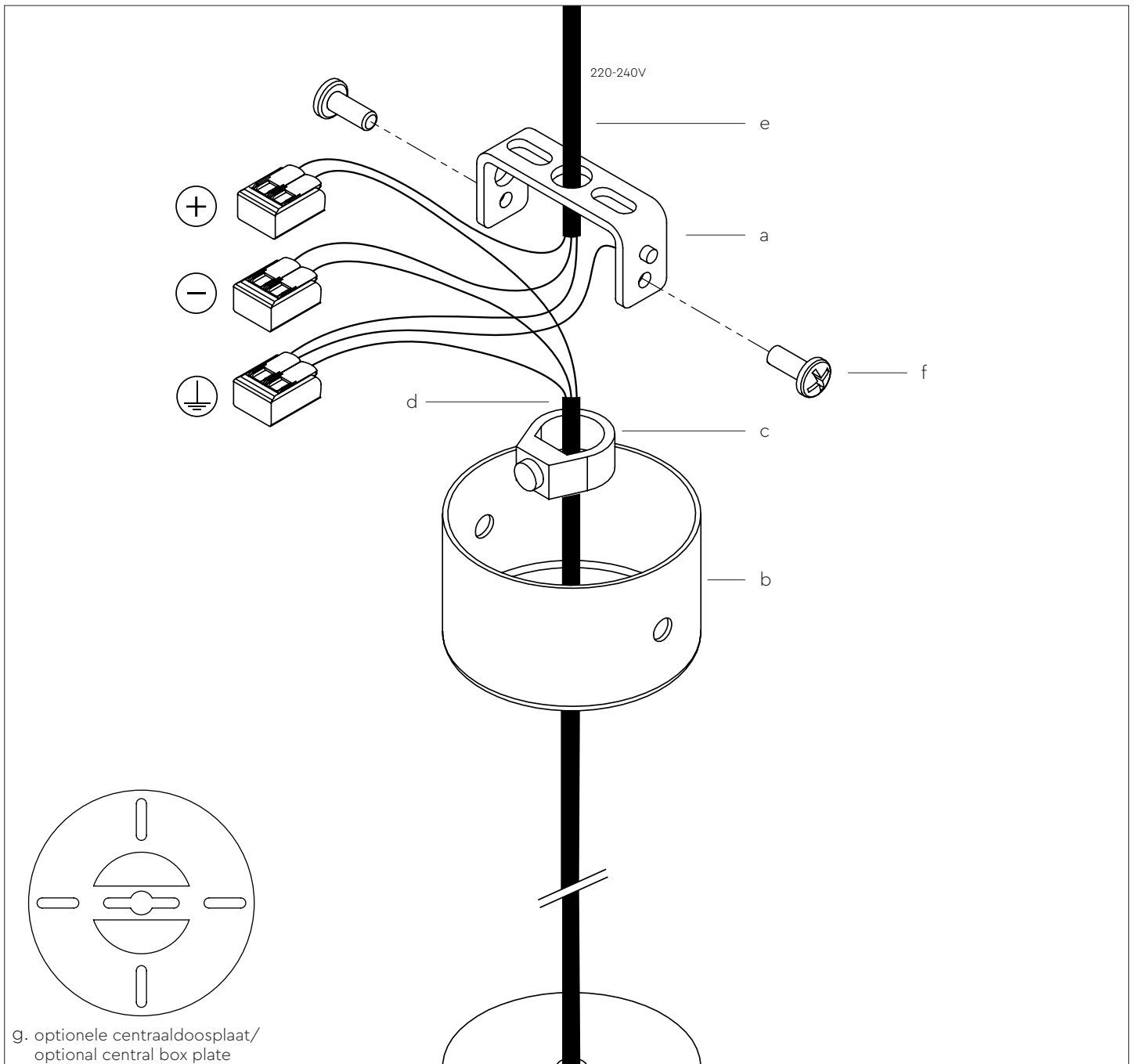
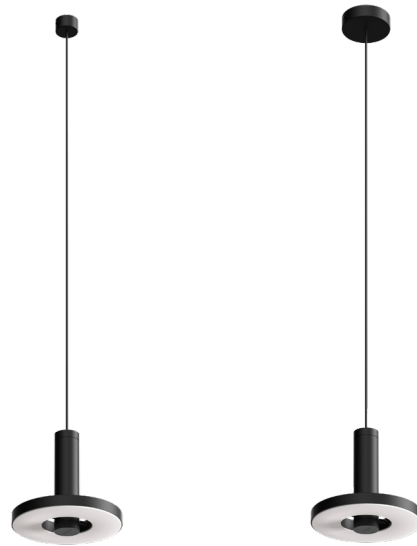
Please take the following precautions when installing the Beads lamps:

Warning:

- The installation of a Beads lamp must take place with due observance of the applicable laws and regulations.
- A qualified and competent installer must carry out the installation of a Beads lamp on a flush-mounted box.
- Safety must be ensured at all times to guarantee hazard-free use of the lamp.
- Before installing a Beads lamp, please ensure that the electricity in your home has been switched off via the main switch.



1. Remove the Beads lamp from the package.
2. Route the cord (b) of the Beads lamp through the (system) ceiling.
3. Hang the Beads lamp at the correct height by means of the supplied strain relief (a) see page 17.
4. Attach the end of the cable (b) of the lamp to the electricity wires of the electricity grid (c). Always ask the help of an expert for this.
5. Adjust the Beads lamp to the desired position, see page 16.
6. Turn the power in the room back on by the main switch.
7. With the Beads lamp, use the on/off switch on the wall to switch the lamp on/off. If you have a wall dimmer, you can use it to dim the lamp.



Voor het installeren van de Beads lamp:

Let op!

- De installatie van een Beads lamp dient plaats te vinden met inachtneming van de geldende wet- en regelgeving.
- De installatie van een Beads lamp op een inbouwdoos dient plaats te vinden door een daartoe gediplomeerd en vakbekwaam installateur.
- De veiligheid moet altijd gewaarborgd zijn zodat de gebruiker veilig gebruik kan maken van de lamp.
- Schakel alvorens het installeren van een Beads lamp rechtstreeks aan een wand- of plafondcontactdoos de stroom in uw huis uit met de hoofdschakelaar.



1. Haal de Beads lamp en de box 50 / 108 (b) uit de verpakking.
2. Schroef de bevestigingsbeugel (a) tegen het plafond. Zorg dat het snoer (e) vanuit het plafond door de beugel heen loopt.
- Bent u in het bezit van de Beads pendant box 50 en wilt u deze direct op de centraaldoos bevestigen? Bevestig de optionele centraaldoosplaat (g) op de centraaldoos, vervolgens kunt u de bevestigingsbeugel op de centraaldoosplaat monteren.
3. Haal het snoer van de lamp (d) door de plafondbox (b) en de trekontlasting (c), knip het snoer op de juiste lengte af en draai de trekontlasting vast op het snoer, zie pagina 17.
4. Bevestig het uiteinde van het snoer van de lamp (d) aan de elektriciteitsdraden van het elektriciteitsnet (e). Vraag hiervoor altijd hulp van een expert.
5. Plaats de plafondbox 50 of 108 over de plafondbeugel en bevestig deze met de meegeleverd schroeven (f).
6. Verstel de Beads lamp in de gewenste positie, zie pagina 16.
7. Zet de stroom van de ruimte weer aan met de hoofdschakelaar.
8. Gebruik bij de Beads lamp de aan/uit schakelaar op de wand om de lamp aan/uit te zetten. Indien u een wanddimmer heeft, kunt u deze gebruiken om de lamp te dimmen.

Please take the following precautions when installing the Beads lamps:

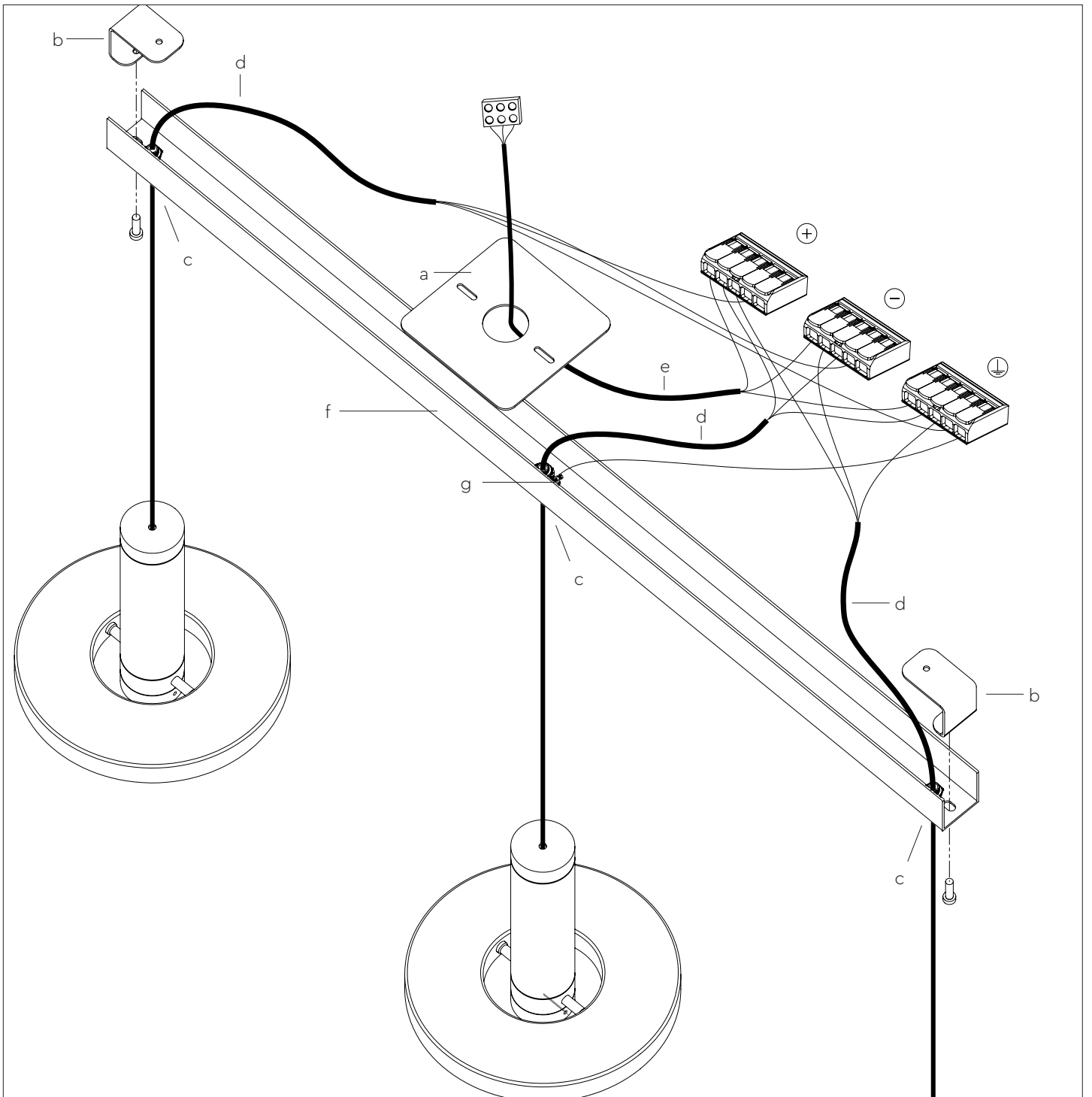
Warning:

- The installation of a Beads lamp must take place with due observance of the applicable laws and regulations.
- A qualified and competent installer must carry out the installation of a Beads lamp on a flush-mounted box.
- Safety must be ensured at all times to guarantee hazard-free use of the lamp.
- Before installing a Beads lamp, please ensure that the electricity in your home has been switched off via the main switch.



1. Remove the Beads lamp and the box 50/108 (b) from the packaging.
2. Screw the mounting bracket (a) against the ceiling. Make sure the cord (e) runs from the ceiling through the bracket.
- Do you have the Beads pendant box 50 and would you like to attach it directly to the central box? Attach the optional central box plate (g) to the central box and mount the mounting bracket on the central box plate.
3. Route the cord from the lamp (d) through the ceiling box (b) and the strain relief (c), cut the cord to the correct length and tighten the strain relief to the cord, see page 17.
4. Attach the end of the lamp cord (d) to the electrical wires of the power supply (e). Always ask the help of an expert for this.
5. Place the ceiling box 50 or 108 over the ceiling bracket and fix it with the screws supplied (f).
6. Adjust the Beads lamp to the desired position, see page 16.
7. Turn the power in the room back on by the main switch.
8. With the Beads lamp, use the on/off switch on the wall to switch the lamp on/off. If you have a wall dimmer, you can use it to dim the lamp.

6.3 Three Beads in line



Voor het installeren van de Beads lamp:

Let op!

- De installatie van een Beads lamp dient plaats te vinden met inachtneming van de geldende wet- en regelgeving.
- De installatie van een Beads lamp op een inbouwdoos dient plaats te vinden door een daartoe gediplomeerd en vakbekwaam installateur.
- De veiligheid moet altijd gewaarborgd zijn zodat de gebruiker veilig gebruik kan maken van de lamp.
- Schakel alvorens het installeren van een Beads lamp rechtstreeks aan een wand- of plafondcontactdoos de stroom in uw huis uit met de hoofdschakelaar.



1. Haal de Beads lampen, het plafondprofiel (f), de plafondbeugels (b) en de centraaldoosplaat (a) uit de verpakking.
2. Schroef de centraaldoosplaat (a) op de centraaldoos of direct op het plafond.
3. Schroef de plafondbeugels (b) tegen het plafond met een afstand tussen de gaten van 845 mm. Zorg dat de plafondbeugels (b) in lijn gemonteerd worden met de centraaldoosplaat (a), zodat het plafondprofiel (f) over de centraaldoosplaat valt.
4. Haal het snoer van de lampen door de trekontlastingen (c) op het plafondprofiel.
5. Bepaal de lengtes van de lampen tot het plafondprofiel (f) en draai de trekontlastingen vast op het snoer, zie pagina 17.
6. Bevestig de uiteinden van de snoeren (d) aan de elektriciteitsdraden (e) van het elektriciteitsnet. Vraag hiervoor altijd hulp van een expert.
7. Zorg dat het armatuur aangesloten is op de aarde van het elektriciteitsnet (g).
8. Bevestig het plafondprofiel (f) op de plafondbeugels (b) met de meegeleverd schroeven.
9. Verstel de Beads lampen in de gewenste positie, zie pagina 16.
10. Zet de stroom van de ruimte weer aan met de hoofdschakelaar.
11. Gebruik bij de Beads lampen de aan/uit schakelaar op de wand om de lamp aan/uit te zetten. Indien u een wanddimmer heeft, kunt u deze gebruiken om de lamp te dimmen.

Please take the following precautions when installing the Beads lamps:

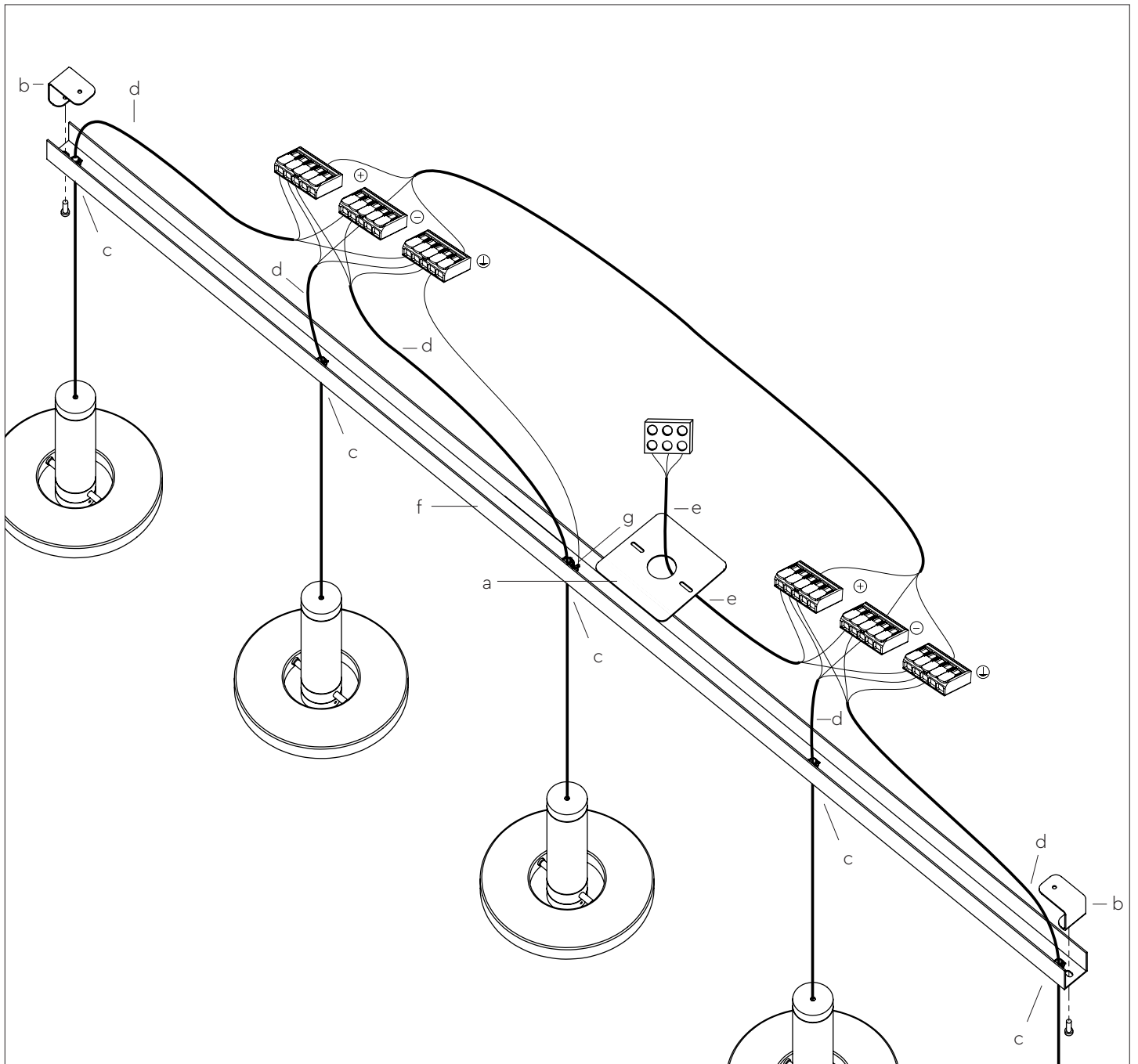
Warning:

- The installation of a Beads lamp must take place with due observance of the applicable laws and regulations.
- A qualified and competent installer must carry out the installation of a Beads lamp on a flush-mounted box.
- Safety must be ensured at all times to guarantee hazard-free use of the lamp.
- Before installing a Beads lamp, please ensure that the electricity in your home has been switched off via the main switch.



1. Remove the Beads lamps, the ceiling profile (f), the ceiling brackets (b) and the central box plate (a) from the packaging.
2. Screw the central box plate (a) onto the central box or directly onto the ceiling.
3. Screw the ceiling brackets (b) against the ceiling with 845 mm between the holes. Make sure the ceiling brackets (b) are mounted in line with the central box plate (a) so that the ceiling profile (f) falls over the central box plate.
4. Route the cord of the lamps through the strain reliefs (c) on the ceiling profile.
5. Determine the lengths of the lamps to the ceiling profile (f) and tighten the strain relief on the cord, see page 17.
6. Attach the ends of the cords (d) to the electricity wires (e) of the power supply. Always ask the help of an expert for this.
7. Make sure the fixture is connected to the earth of the power supply (g).
8. Attach the ceiling profile (f) to the ceiling brackets (b) with the screws supplied.
9. Adjust the Beads lamp to the desired position, see page 16.
10. Turn the power in the room back on by the main switch.
11. With the Beads lamp, use the on/off switch on the wall to switch the lamp on/off. If you have a wall dimmer, you can use it to dim the lamp.

6.4 Five Beads in line



Voor het installeren van de Beads lamp:

Let op!

- De installatie van een Beads lamp dient plaats te vinden met inachtneming van de geldende wet- en regelgeving.
- De installatie van een Beads lamp op een inbouwdoos dient plaats te vinden door een daartoe gediplomeerd en vakbekwaam installateur.
- De veiligheid moet altijd gewaarborgd zijn zodat de gebruiker veilig gebruik kan maken van de lamp.
- Schakel alvorens het installeren van een Beads lamp rechtstreeks aan een wand- of plafondcontactdoos de stroom in uw huis uit met de hoofdschakelaar.



1. Haal de Beads lampen, het plafondprofiel (f), de plafondbeugels (b) en de centraaldoosplaat (a) uit de verpakking.
2. Schroef de centraaldoosplaat (a) op de centraaldoos of direct op het plafond.
3. Schroef de plafondbeugels (b) tegen het plafond met een afstand tussen de gaten van 1705 mm. Zorg dat de plafondbeugels (b) in lijn gemonteerd worden met de centraaldoosplaat (a), zodat het plafondprofiel (f) over de centraaldoosplaat valt.
4. Haal het snoer van de lampen door de trekontlastingen (c) op het plafondprofiel.
5. Bepaal de lengtes van de lampen tot het plafondprofiel (f) en draai de trekontlastingen vast op het snoer, zie pagina 17.
6. Bevestig de uiteinden van de snoeren (d) aan de elektriciteitsdraden (e) van het elektriciteitsnet. Vraag hiervoor altijd hulp van een expert.
7. Zorg dat het armatuur aangesloten is op de aarde van het elektriciteitsnet (g).
8. Bevestig het plafondprofiel (f) op de plafondbeugels (b) met de meegeleverd schroeven.
9. Verstel de Beads lampen in de gewenste positie, zie pagina 16.
10. Zet de stroom van de ruimte weer aan met de hoofdschakelaar.
11. Gebruik bij de Beads lampen de aan/uit schakelaar op de wand om de lamp aan/uit te zetten. Indien u een wanddimmer heeft, kunt u deze gebruiken om de lamp te dimmen.

Please take the following precautions when installing the Beads lamps:

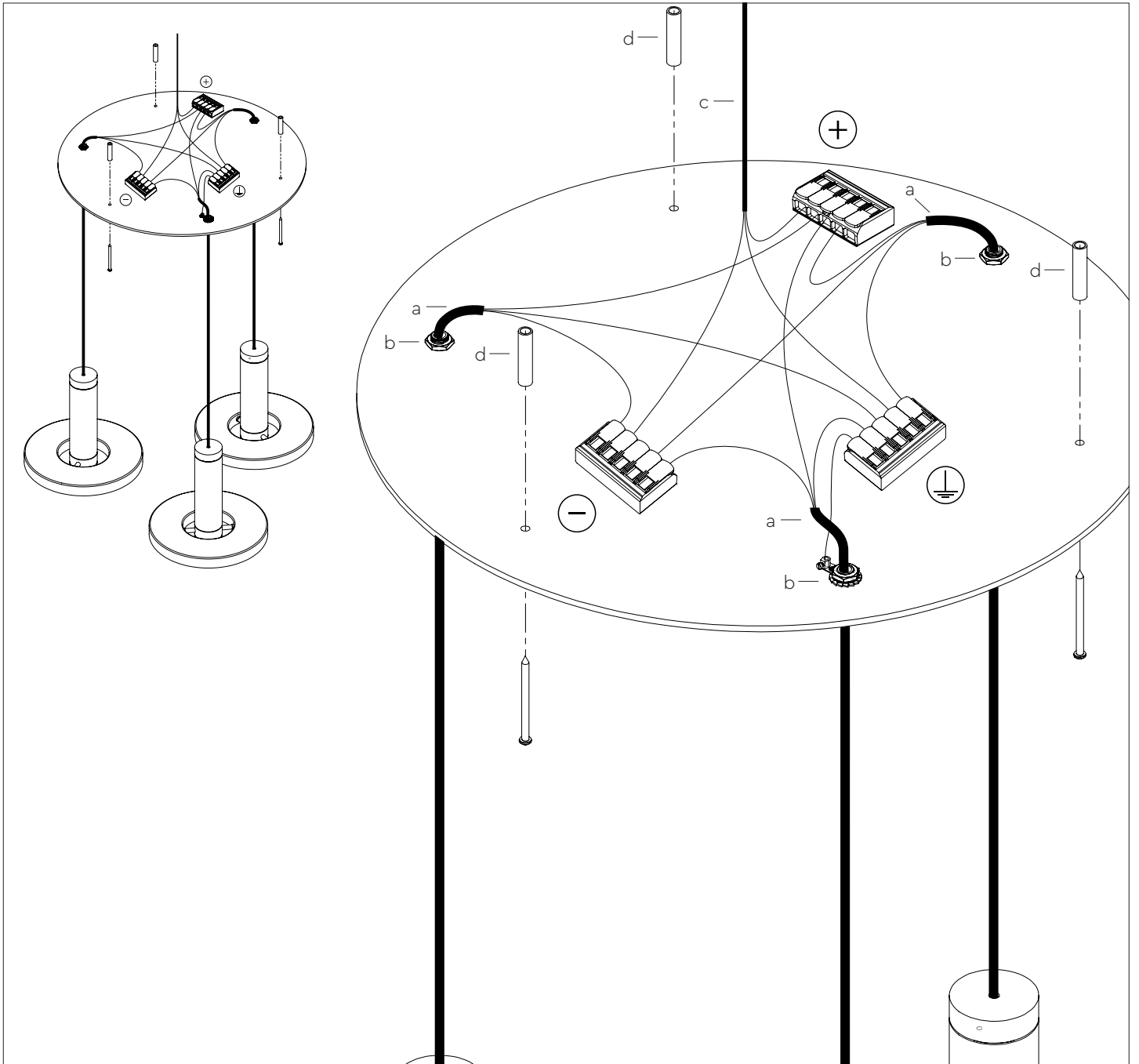
Warning:

- The installation of a Beads lamp must take place with due observance of the applicable laws and regulations.
- A qualified and competent installer must carry out the installation of a Beads lamp on a flush-mounted box.
- Safety must be ensured at all times to guarantee hazard-free use of the lamp.
- Before installing a Beads lamp, please ensure that the electricity in your home has been switched off via the main switch.



1. Remove the Beads lamps, the ceiling profile (f), the ceiling brackets (b) and the central box plate (a) from the packaging.
2. Screw the central box plate (a) onto the central box or directly onto the ceiling.
3. Screw the ceiling brackets (b) against the ceiling with 1705 mm between the holes. Make sure the ceiling brackets (b) are mounted in line with the central box plate (a) so that the ceiling profile (f) falls over the central box plate.
4. Route the cord of the lamps through the strain reliefs (c) on the ceiling profile.
5. Determine the lengths of the lamps to the ceiling profile (f) and tighten the strain relief on the cord, see page 17.
6. Attach the ends of the cords (d) to the electricity wires (e) of the power supply. Always ask the help of an expert for this.
7. Make sure the fixture is grounded to the power grid (g).
8. Attach the ceiling profile (f) to the ceiling brackets (b) with the screws supplied.
9. Adjust the Beads lamp to the desired position, see page 16.
10. Turn the power in the room back on by the main switch.
11. With the Beads lamp, use the on/off switch on the wall to switch the lamp on/off. If you have a wall dimmer, you can use it to dim the lamp.

6.5 Three Beads in circle



Voor het installeren van de Beads lamp:

Let op!

- De installatie van een Beads lamp dient plaats te vinden met inachtneming van de geldende wet- en regelgeving.
- De installatie van een Beads lamp op een inbouwdoos dient plaats te vinden door een daartoe gediplomeerd en vakbekwaam installateur.
- De veiligheid moet altijd gewaarborgd zijn zodat de gebruiker veilig gebruik kan maken van de lamp.
- Schakel alvorens het installeren van een Beads lamp rechtstreeks aan een wand- of plafondcontactdoos de stroom in uw huis uit met de hoofdschakelaar.



1. Haal de Beads lampen, de plafondplaat en de afstandhouders (d) uit de verpakking.
2. Haal de snoeren (a) van de lampen door de trekontlastingen (b) op de plafondplaat.
3. Bepaal de lengtes van de lampen tot de plafondplaat en draai de trekontlastingen vast op het snoer, zie pagina 17.
4. Bevestig de uiteinden van de snoeren (a) aan de elektriciteitsdraden (c) van het elektriciteitsnet. Vraag hiervoor altijd hulp van een expert.
5. Bevestig de plafondplaat met behulp van de afstandhouders (d) en meegeleverd schroeven tegen het plafond.
6. Verstel de Beads lampen in de gewenste positie, zie pagina 16.
7. Zet de stroom van de ruimte weer aan met de hoofdschakelaar.
8. Gebruik bij de Beads lampen de aan/uit schakelaar op de wand om de lamp aan/uit te zetten. Indien u een wanddimmer heeft, kunt u deze gebruiken om de lamp te dimmen.

Please take the following precautions when installing the Beads lamps:

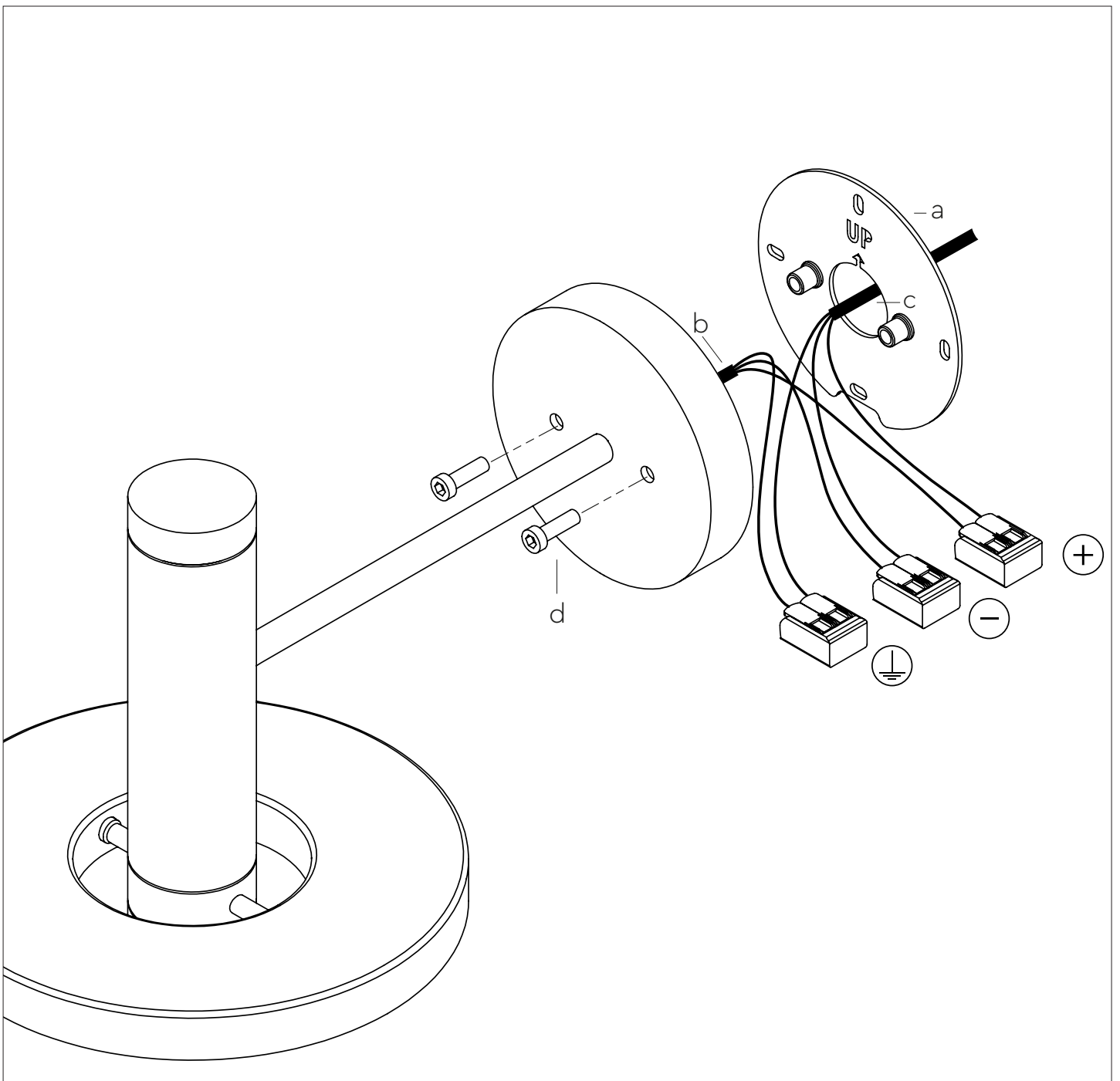
Warning:

- The installation of a Beads lamp must take place with due observance of the applicable laws and regulations.
- A qualified and competent installer must carry out the installation of a Beads lamp on a flush-mounted box.
- Safety must be ensured at all times to guarantee hazard-free use of the lamp.
- Before installing a Beads lamp, please ensure that the electricity in your home has been switched off via the main switch.



1. Remove the Beads lamps, the ceiling plate and the spacers (d) from the packaging.
2. Route the cables (a) from the lamps through the strain reliefs (b) on the ceiling plate.
3. Determine the lengths of the lamps to the ceiling plate and tighten the strain reliefs on the cord, see page 17.
4. Attach the ends of the cords (a) to the electricity wires (c) of the power supply. Always ask the help of an expert for this.
5. Fasten the ceiling plate to the ceiling using the spacers (d) and screws supplied.
6. Adjust the Beads lamp to the desired position, see page 16.
7. Turn the power in the room back on by the main switch.
8. With the Beads lamp, use the on/off switch on the wall to switch the lamp on/off. If you have a wall dimmer, you can use it to dim the lamp.

6.6 Beads wall 35 install



Voor het installeren van de Beads lamp:

Let op!

- De installatie van een Beads lamp dient plaats te vinden met inachtneming van de geldende wet- en regelgeving.
- De installatie van een Beads lamp op een inbouwdoos dient plaats te vinden door een daartoe gediplomeerd en vakbekwaam installateur.
- De veiligheid moet altijd gewaarborgd zijn zodat de gebruiker veilig gebruik kan maken van de lamp.
- Schakel alvorens het installeren van een Beads lamp rechtstreeks aan een wand- of plafondcontactdoos de stroom in uw huis uit met de hoofdschakelaar.



1. Haal de Beads lamp en de wandbevestigingsplaat (a) uit de verpakking.
2. Schroef de wandbevestigingsplaat (a) met minimaal 3 schroeven, waterpas op de wand. Het pijltje omhoog wijzend en de tekst 'up' leesbaar.
3. Bevestig de uiteinden van de snoeren (b) aan de elektriciteitsdraden (c) van het elektriciteitsnet. Vraag hiervoor altijd hulp van een expert.
4. Bevestig de Beads lamp met de meegeleverde schroeven (d) op de wandbevestigingsplaat (a).
5. Verstel de Beads lampen in de gewenste positie, zie pagina 16.
6. Zet de stroom van de ruimte weer aan met de hoofdschakelaar.
7. Gebruik bij de Beads lampen de aan/uit schakelaar op de wand om de lamp aan/uit te zetten. Indien u een wanddimmer heeft, kunt u deze gebruiken om de lamp te dimmen.

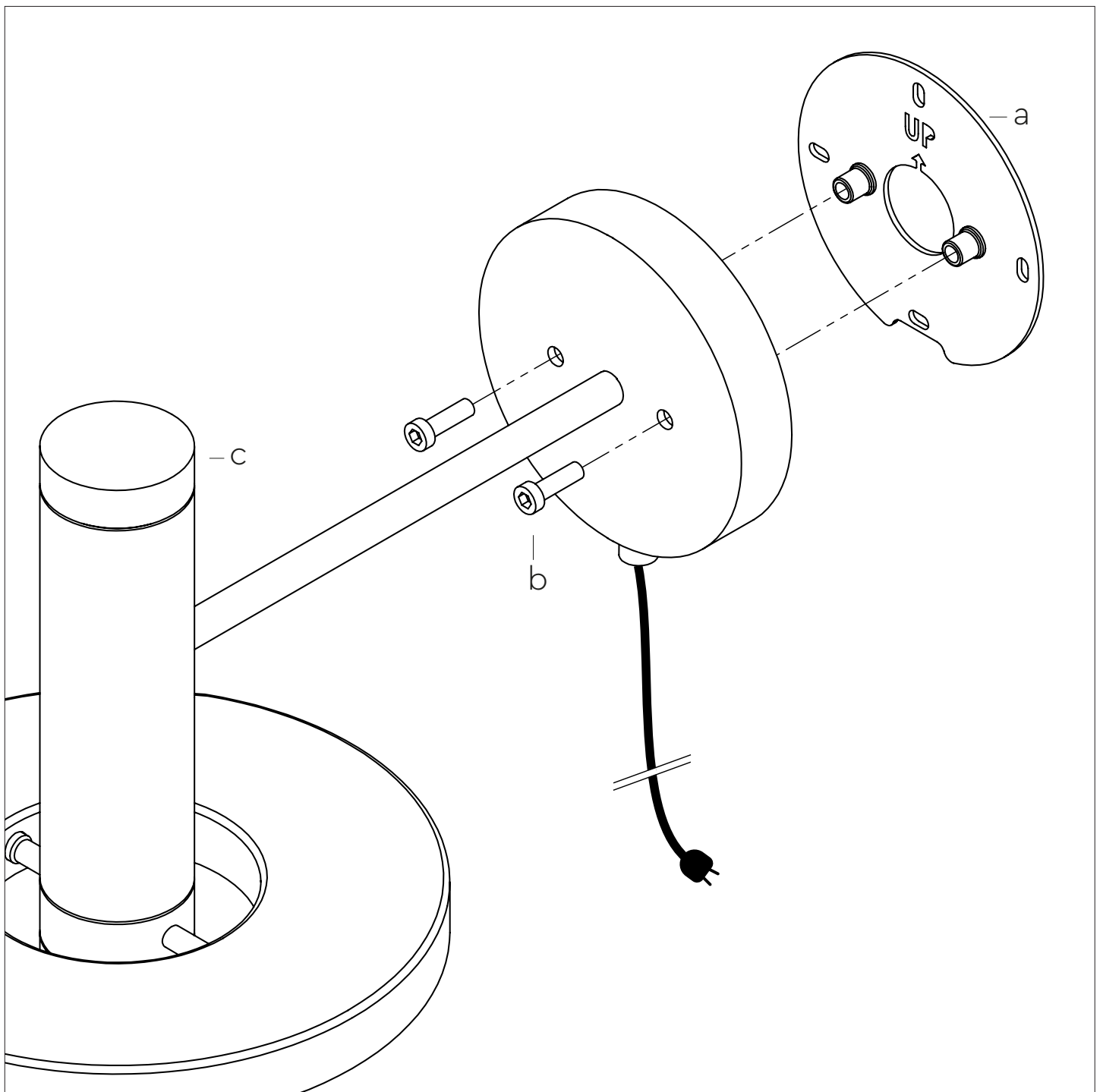
Please take the following precautions when installing the Beads lamps:

Warning:

- The installation of a Beads lamp must take place with due observance of the applicable laws and regulations.
- A qualified and competent installer must carry out the installation of a Beads lamp on a flush-mounted box.
- Safety must be ensured at all times to guarantee hazard-free use of the lamp.
- Before installing a Beads lamp, please ensure that the electricity in your home has been switched off via the main switch.



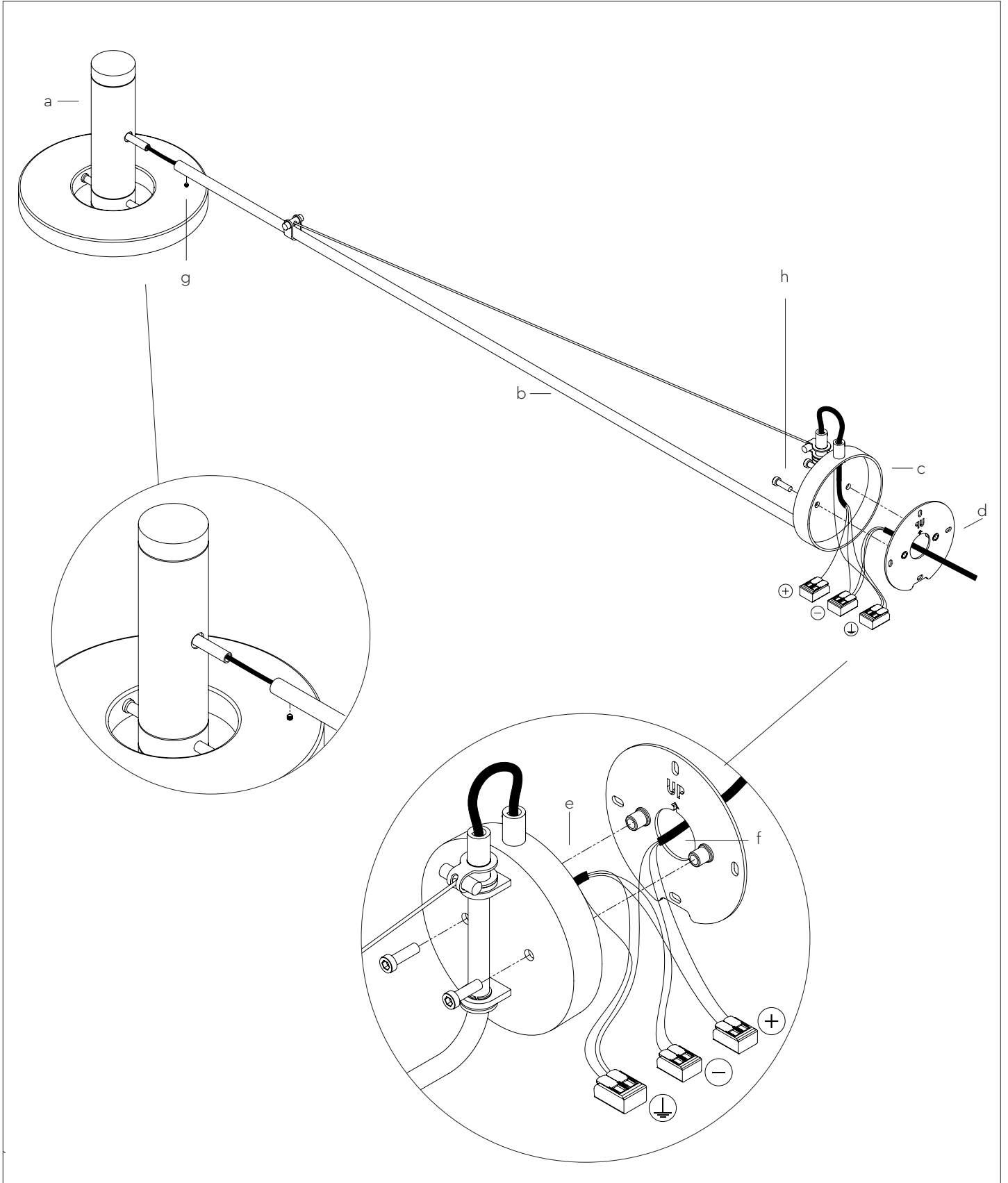
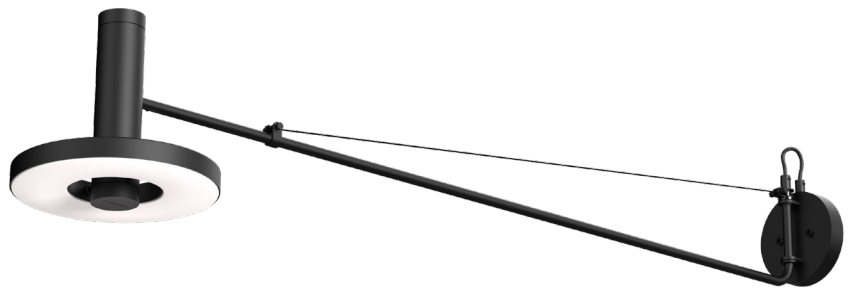
1. Remove the Beads lamp and the wall mounting plate (a) from the packaging.
2. Screw the wall mounting plate (a) to the wall with at least 3 screws, level. The arrow pointing up and the text "up" should be legible.
3. Attach the ends of the cords (b) to the electrical wires (c) of the power supply. Always ask the help of an expert for this.
4. Attach the Beads lamp to the wall mounting plate (a) with the supplied screws (d).
5. Adjust the Beads lamp to the desired position, see page 16.
6. Turn the power in the room back on by the main switch.
7. With the Beads lamp, use the on/off switch on the wall to switch the lamp on/off. If you have a wall dimmer, you can use it to dim the lamp.



1. Haal de Beads lamp en de wandbevestigingsplaat (a) uit de verpakking.
2. Schroef de wandbevestigingsplaat (a) met minimaal 3 schroeven, waterpas op de wand. Het pijltje omhoog wijzend en de tekst 'up' leesbaar.
3. Bevestig de Beads lamp met de meegeleverde schroeven (b) op de wandbevestigingsplaat (a).
4. Verstel de Beads lamp in de gewenste positie, zie pagina 16.
5. Stop de stekker van de Beads lamp in het stopcontact.
6. U kunt de lamp dimmen met de dimknop (c) op het armatuur.

1. Remove the Beads lamp and the wall mounting plate (a) from the packaging.
2. Screw the wall mounting plate (a) to the wall with at least 3 screws, level. The arrow pointing up and the text "up" should be legible.
3. Attach the Beads lamp to the wall mounting plate (a) with the supplied screws (b).
4. Adjust the Beads lamp to the desired position, see page 16.
5. Plug in the Beads lamp.
6. You can dim the lamp with the dimmer switch (c) on the fixture.

6.8 Beads wall 120 install



Voor het installeren van de Beads lamp:

Let op!

- De installatie van een Beads lamp dient plaats te vinden met inachtneming van de geldende wet- en regelgeving.
- De installatie van een Beads lamp op een inbouwdoos dient plaats te vinden door een daartoe gediplomeerd en vakbekwaam installateur.
- De veiligheid moet altijd gewaarborgd zijn zodat de gebruiker veilig gebruik kan maken van de lamp.
- Schakel alvorens het installeren van een Beads lamp rechtstreeks aan een wand- of plafondcontactdoos de stroom in uw huis uit met de hoofdschakelaar.



1. Haal de Beads lamp (a), de wandstang (b) inclusief wandkap (c) en de wandbevestigingsplaat (d) uit de verpakking.
2. Schroef de wandbevestigingsplaat (d) met minimaal 3 schroeven, waterpas op de wand. Het pijltje omhoog wijzend en de tekst 'up' leesbaar.
3. Schuif het uitstekende busje van de Beads lamp (a), zover mogelijk in de wandstang (b) tot deze helemaal aan zit. Draai vervolgens het stelschroefje (g) stevig aan, zodat de Beads lamp vast op de stang zit. Let op dat u Beads lamp recht positioneert voordat het stelschroefje (g) vast gedraaid wordt.
4. Haal hierbij het overtollig snoer voorzichtig door de wandstang (b). Let op dat het snoer hierbij niet beschadigt.
5. Bevestig het uiteinde van het snoer (e) aan de elektriciteitsdraden (f) van het elektriciteitsnet. Vraag hiervoor altijd hulp van een expert.
6. Draai het schroefje van de trekontlastingen weer vast.
7. Bevestig de wandkap (c) met de meegeleverde schroeven (h) op de wandbevestigingsplaat (d).
8. Verstel de Beads lamp in de gewenste positie, zie pagina 16.
9. Zet de stroom van de kamer weer aan met de hoofdschakelaar.
10. Gebruik bij de Beads lamp de aan/uit schakelaar op de wand om de lamp aan/uit te zetten. Indien u een wanddimmer heeft, kunt u deze gebruiken om de lamp te dimmen.

Please take the following precautions when installing the Beads lamps:

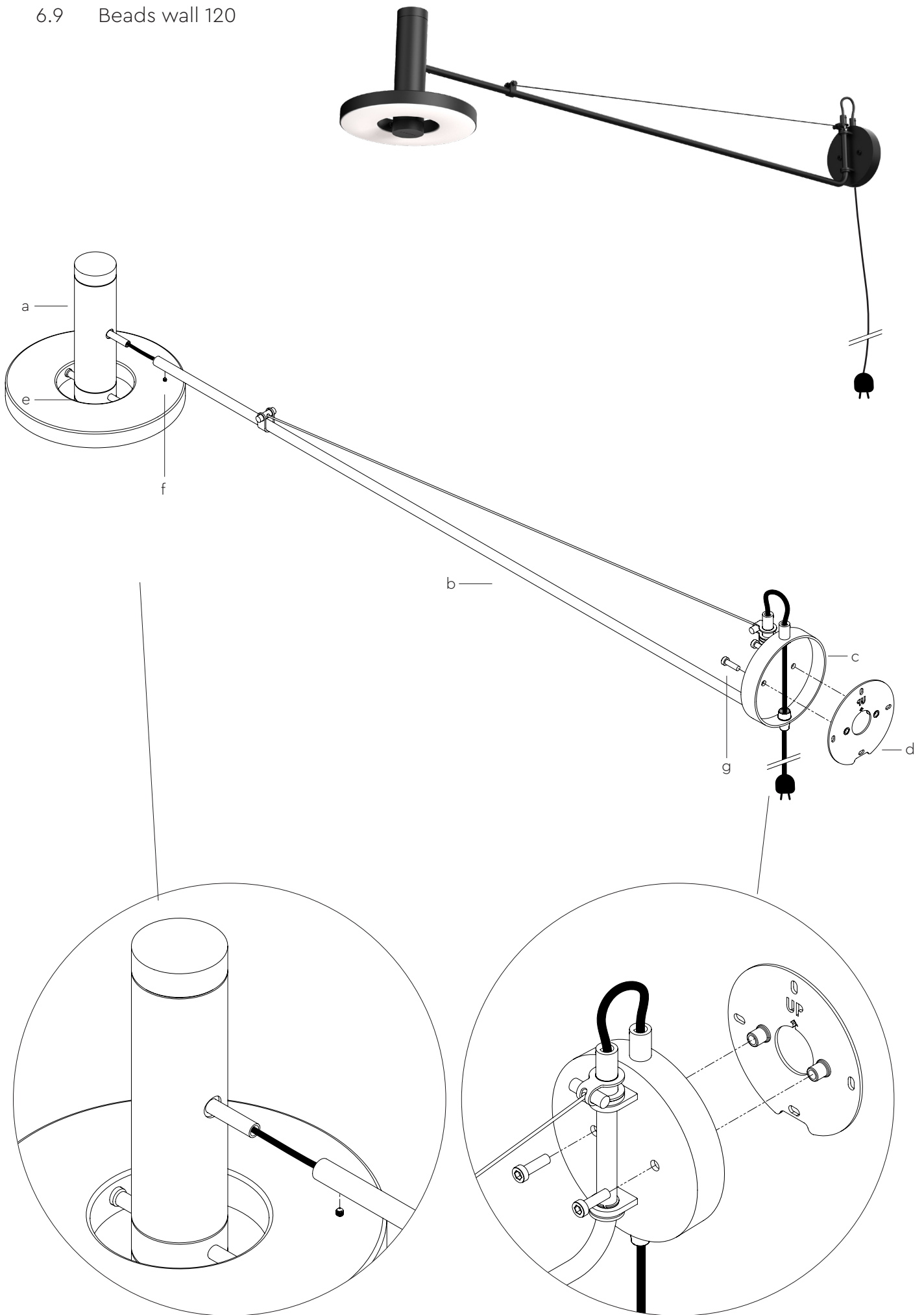
Warning:

- The installation of a Beads lamp must take place with due observance of the applicable laws and regulations.
- A qualified and competent installer must carry out the installation of a Beads lamp on a flush-mounted box.
- Safety must be ensured at all times to guarantee hazard-free use of the lamp.
- Before installing a Beads lamp, please ensure that the electricity in your home has been switched off via the main switch.



1. Remove the Beads lamp (a), the wall bar (b) including the wall cap (c) and the wall mounting plate (d) from the packaging.
2. Screw the wall mounting plate (d) to the wall with at least 3 screws, level. The arrow pointing up and the text "up" should be legible.
3. Slide the protruding canister of the Beads lamp (a) into the wall rod (b) as far as possible until it is fully seated. Then tighten the adjusting screw (g) firmly, so the lamp is firmly on the rod. Make sure you position the Beads lamp straight before tightening the adjusting screw (g).
4. Carefully thread the excess cord through the wall bar (b). Be careful not to damage the cord.
5. Attach the end of the cord (e) to the electricity wires (f) of the electricity grid. Always ask the help of an expert for this.
6. Retighten the screw on the strain reliefs.
7. Attach the wall cap (c) to the wall mounting plate (d) with the supplied screws (h).
8. Adjust the Beads lamp to the desired position, see page 16.
9. Turn the power in the room back on by the main switch.
10. With the Beads lamp, use the on/off switch on the wall to switch the lamp on/off. If you have a wall dimmer, you can use it to dim the lamp.

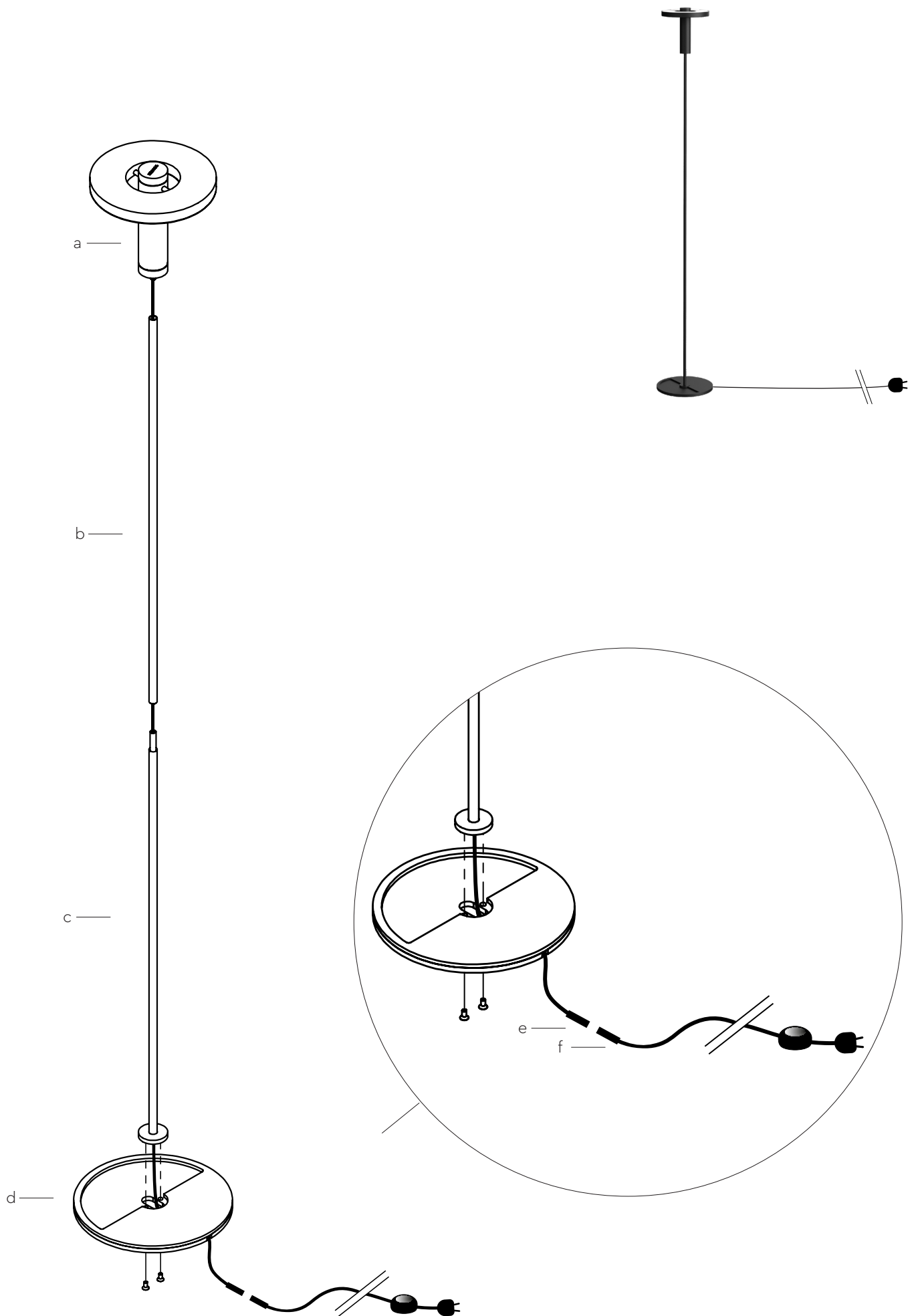
6.9 Beads wall 120



1. Haal de Beads lamp (a), de wandstang (b) inclusief wandkap (c) en de wandbevestigingsplaat (d) uit de verpakking.
2. Schroef de wandbevestigingsplaat (d) met minimaal 3 schroeven, waterpas op de wand. Het pijltje omhoog wijzend, en de tekst 'up' leesbaar.
3. Schuif het uitstekende busje van de Beads lamp (a), zover mogelijk in de wandstang (b) tot deze helemaal aan zit. Draai vervolgens het stelschroefje (f) stevig aan, zodat de Beads lamp vast op de stang zit. Let op dat u Beads lamp recht positioneert voordat het stelschroefje (g) is vastgedraaid.
4. Haal hierbij het overtollig snoer voorzichtig door de wandstang. Let op dat het snoer hierbij niet beschadigt.
5. Bevestig de wandkap (c) met de meegeleverde schroeven (g) op de wandbevestigingsplaat (d).
6. Draai het schroefje van de trekcontastingen weer vast.
7. Verstel de Beads lamp in de gewenste positie, zie pagina 16.
8. Stop de stekker van de Beads lamp in het stopcontact.
9. U kunt de lamp dimmen door te draaien aan de dimknop (e) op het armatuur.

1. Remove the Beads lamp (a), the wall bar (b) including the wall cap (c) and the wall mounting plate (d) from the packaging.
2. Screw the wall mounting plate (d) to the wall with at least 3 screws, level. The arrow pointing up, and the text "up" should be legible.
3. Slide the protruding canister of the Beads lamp (a) into the wall rod (b) as far as possible until it is fully seated. Then tighten the adjusting screw (f) firmly, so the lamp is firmly on the rod. Make sure you position the Beads lamp straight before tightening the adjusting screw (f).
4. Carefully thread the excess cord through the wall bar. Be careful not to damage the cord.
5. Attach the wall cap (c) to the wall mounting plate (d) with the supplied screws (g).
6. Retighten the screw on the strain reliefs.
7. Adjust the Beads lamp to the desired position, see page 16.
8. Plug in the Beads lamp.
9. You can dim the lamp by turning the dimming switch (e) on the fixture.

6.10 Beads floor



1. Haal de Beads lamp (a), buisdeel A (b), buisdeel B (c) en de voetplaat (d) uit de verpakking. LET OP! Deze onderdelen zitten allen aan elkaar verbonden door middel van het snoer!
2. Zorg voor een zachte ondergrond.
3. Pak de Beads lamp (a) in de hand en draai buisdeel A vast op de Beads lamp (a).
4. Schroef buisdeel B (c) door middel van de meegeleverde schroeven vast op de voetplaat (d).
5. Schuif buisdeel A (b) over het verbindingsbuisje dat uit buisdeel B (c) steekt.
6. Trek het overtollig snoer voorzichtig door de voet om het geheel in elkaar te laten passen.
7. Zorg dat het snoer door het gootje in de voet wegloopt.
8. Bevestig de stekker van de lamp (e) aan de stekker van de vloerdimmer (f).
9. Verstel de Beads lamp (a) in de gewenste positie, zie pagina 16.
10. Stop de stekker van de Beads lamp in het stopcontact.
11. U kunt de lamp dimmen met de vloerdimmer aan het snoer.

Dimmer

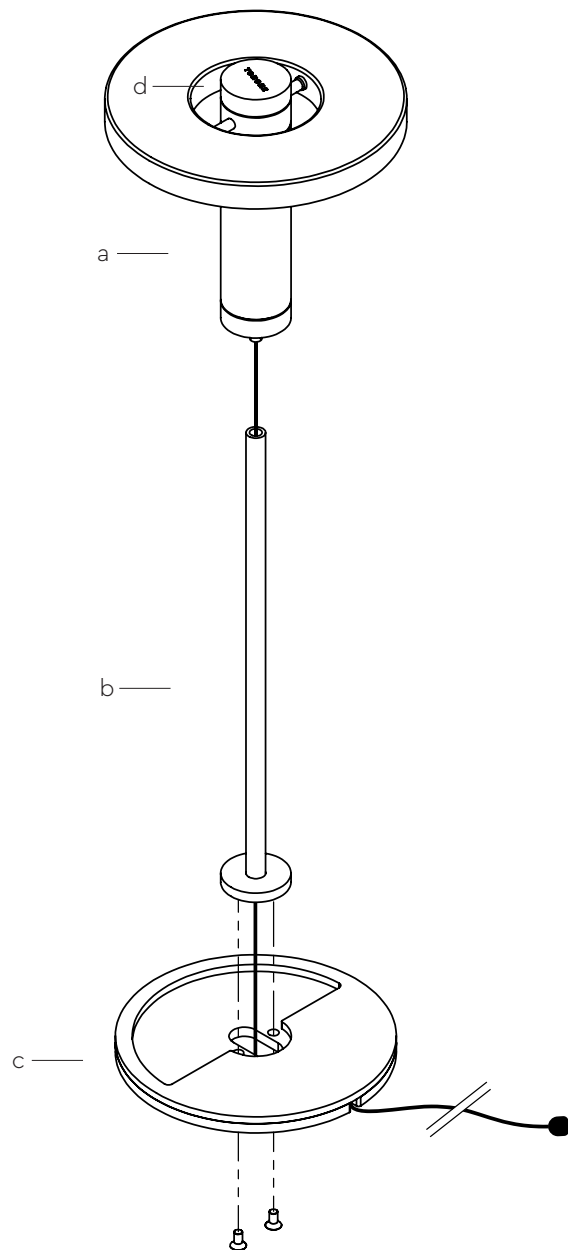
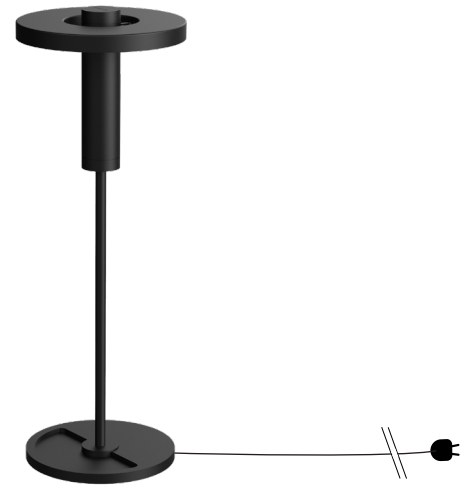
- Druk één keer op de dimmer om de lamp aan te zetten.
- Druk één keer op de dimmer om de lamp uit te zetten.
- Houd de dimknop ingedrukt om de lamp te dimmen.

1. Remove the Beads lamp (a), tube part A (b), tube part B (c) and the base plate (d) from the package. PAY ATTENTION! These parts are all attached by the cord!
2. Provide a soft surface.
3. Hold the Beads lamp (a) in your hand and screw tube part A onto the Beads lamp (a).
4. Screw tube part B (c) to the base plate (d) using the supplied screws.
5. Slide tube part A (b) over the connecting sleeve that protrudes from tube part B (c).
6. Carefully pull the excess cord through the base to connect the parts.
7. Make sure the cord runs through the recess in the base.
8. Attach the plug of the lamp (e) to the plug of the floor dimmer (f).
9. Adjust the Beads lamp to the desired position, see page 16.
10. Plug in the Beads lamp.
11. You can dim the lamp with the floor dimmer on the cord.

Dimmer

- Press the dimmer once to switch on the light.
- Press the dimmer once to turn the lamp off.
- Keep the dimmer switch pressed to dim the lamp.

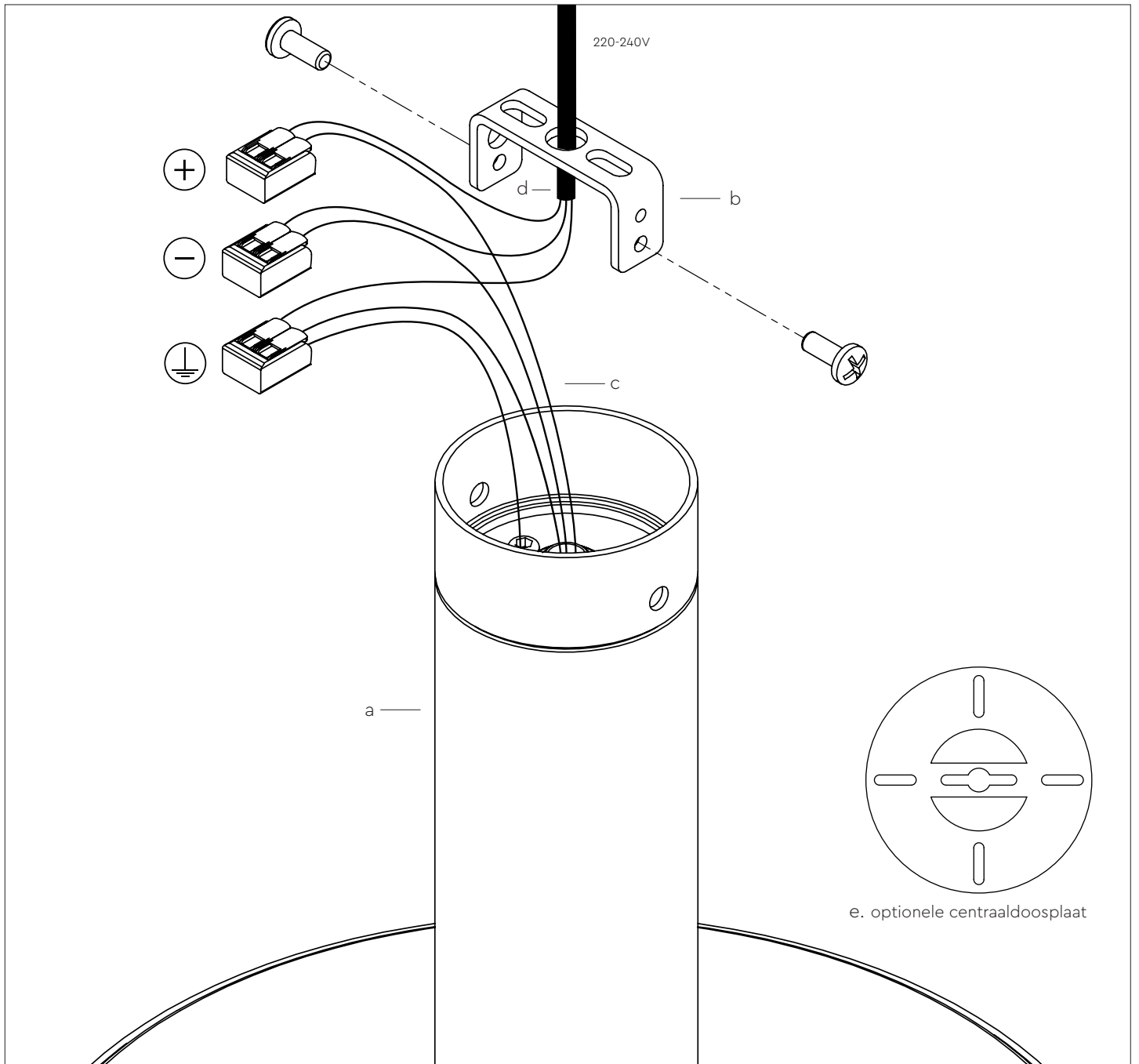
6.11 Beads table



1. Haal de Beads lamp (a), het buisdeel (b) en de voetplaat (c) uit de verpakking.
2. LET OP! De Beads lamp (a) en het buisdeel (b) zitten met elkaar verbonden door het snoer.
3. Zorg voor een zachte ondergrond.
4. Pak de Beads lamp (a) in de hand en draai het buisdeel (b) vast op de Beads lamp (a).
5. Haal de stekker met het snoer door de opening in de voetplaat (c).
6. Schroef het buisdeel (b) door middel van de meegeleverde schroeven vast op de voetplaat (c).
7. Zorg dat het snoer door het gootje in de voet wegloopt naar het stopcontact.
8. Verstel de Beads lamp (a) in de gewenste positie, zie pagina 16.
9. Stop de stekker van de Beads lamp in het stopcontact.
10. U kunt de lamp dimmen door te draaien aan de dimknop (d) het armatuur.

1. Remove the Beads lamp (a), the tube part (b) and the base plate (c) from the package.
2. PAY ATTENTION! The Beads lamp (a) and the tube part (b) are connected by the cord.
3. Provide a soft surface.
4. Hold the Beads lamp (a) in your hand and screw the tube part (b) onto the Beads lamp (a).
5. Route the plug with the cord through the opening in the base plate (c).
6. Screw the tube part (b) to the base plate (c) using the supplied screws.
7. Make sure that the cord runs through the recess in the base to the socket.
8. Adjust the Beads lamp to the desired position, see page 16.
9. Plug in the Beads lamp.
10. You can dim the lamp by turning the dimmer switch (d) the fixture.

6.12 Beads direct (ceiling or wall)



Voor het installeren van de Beads lamp:

Let op!

- De installatie van een Beads lamp dient plaats te vinden met inachtneming van de geldende wet- en regelgeving.
- De installatie van een Beads lamp op een inbouwdoos dient plaats te vinden door een daartoe gediplomeerd en vakbekwaam installateur.
- De veiligheid moet altijd gewaarborgd zijn zodat de gebruiker veilig gebruik kan maken van de lamp.
- Schakel alvorens het installeren van een Beads lamp rechtstreeks aan een wand- of plafondcontactdoos de stroom in uw huis uit met de hoofdschakelaar.



1. Haal de lamp (a) en de bevestigingsbeugel (b) uit de verpakking.
2. Schroef de bevestigingsbeugel (b) tegen het plafond of de wand. Zorg dat het snoer (d) door de beugel heen loopt.

Bent u in het bezit van de Beads direct lamp en wilt u deze direct op de centraaldoos/ wandcontactdoos bevestigen? Bevestig de optionele centraaldoosplaat (e)/wandcontactdoosplaat op de centraaldoos/ wandcontactdoos, vervolgens kunt u de bevestigingsbeugel (b) op de centraaldoosplaat (e)/wandcontactdoos monteren.

3. Bevestig het uiteinde van het snoer (c) van de lamp (a) aan de elektriciteitsdraden (d) van het elektriciteitsnet. Vraag hiervoor altijd hulp van een expert.
4. Bevestig de Beads Direct (a) op de bevestigingsbeugel (b) met de meegeleverd schroeven.
5. Verstel de Beads lamp (a) in de gewenste positie, zie pagina 16.
6. Zet de stroom van de ruimte weer aan met de hoofdschakelaar.
7. Gebruik bij de Beads lamp de aan/uit schakelaar op de wand om de lamp aan/uit te zetten. Indien u een wanddimmer heeft, kunt u deze gebruiken om de lamp te dimmen.

Please take the following precautions when installing the Beads lamps:

Warning:

- The installation of a Beads lamp must take place with due observance of the applicable laws and regulations.
- A qualified and competent installer must carry out the installation of a Beads lamp on a flush-mounted box.
- Safety must be ensured at all times to guarantee hazard-free use of the lamp.
- Before installing a Beads lamp, please ensure that the electricity in your home has been switched off via the main switch.



1. Remove the lamp (a) and the mounting bracket (b) from the package.
2. Screw the mounting bracket (b) on the ceiling or wall. Make sure the cord runs through the bracket.

Do you have the Beads direct lamp and do you want to attach it directly to the central box / wall socket? Attach the optional central box plate (e) / wall socket plate to the central box / wall socket and mount the mounting bracket (b) on the central box plate (e) / wall socket.

3. Attach the end of the cord (c) of the lamp (a) to the electricity wires (d) of the power supply. Always ask the help of an expert for this.
4. Attach the Beads Direct (a) to the mounting bracket (b) with the supplied screws.
5. Adjust the Beads lamp to the desired position, see page 16.
6. Turn the power in the room back on by the main switch.
7. With the Beads lamp, use the on/off switch on the wall to switch the lamp on/off. If you have a wall dimmer, you can use it to dim the lamp.

NL 7 Reparaties

7.1 Schoonmaken

Haal de stekker uit het stopcontact wanneer u de lamp schoon wilt maken. Voorkom krassen en reinig de lamp alleen voorzichtig met een zachte droge doek. Gebruik geen schoonmaakmiddelen.

7.2 Uw lamp is kapot:

Let op! Voer zelf geen reparaties uit wanneer uw lamp kapot is. Neem contact op met uw leverancier.

ENG 7 Repairs

7.1 Cleaning

When cleaning the lamp, unplug the power cord. Avoid scratches and only clean the lamp carefully with a soft dry cloth. Do not use cleaning agents.

7.2 Your lamp is not working:

Warning! Do not carry out any repairs yourself if your lamp is not working. Contact your supplier.

8.1 Inleveren en recycling

Informeer binnen uw regio naar de mogelijkheden om de Beads lamp in te leveren bij beëindiging van het gebruik. Gooi elektrische apparaten en onderdelen niet weg, maar bekijk of (onderdelen van) Beads ingeleverd, gerecycled of hergebruikt kunnen worden.

8.2 RoHS-naleving

Dit product voldoet aan richtlijn 2002/95/EC van het Europese Parlement en de Raad van 27 januari 2003 aangaande de beperking van het gebruik van bepaalde milieugevaarlijke stoffen in elektronische apparatuur (RoHS) en de aanpassingen van die richtlijn.

8.3 WEEE-kennisgeving

De WEEE-richtlijn (Waste Electrical and Electronic Equipment), die als Europese wet van kracht werd op 13 februari 2003, heeft geresulteerd in een belangrijke verandering in de behandeling van elektrische apparatuur aan het einde van hun gebruikscyclus. Het doel van deze richtlijn is ten eerste het voorkomen van elektrische apparatuur in het afval en bovendien het bevorderen van hergebruik, recycling en andere vormen van herstel van dergelijk afval teneinde de hoeveelheid afval te beperken. Het WEEE-logo op een product of op de verpakking geeft aan dat dit product niet samen met het huishoudelijk afval mag worden afgevoerd of weggegooid.



U dient al uw oude elektronische of elektrische apparatuur af te voeren via speciale verzamelpunten van dergelijk gevaarlijk afval. Afzonderlijke inzameling en correcte behandeling van oude elektronische en elektrische apparatuur helpt ons natuurlijke bronnen in stand te houden. Bovendien waarborgt de correcte recycling de veiligheid en gezondheid van de mens en zijn omgeving. Voor meer informatie over het verwerken van elektronische en elektrische apparaten, hergebruik en verzamelpunten, neemt u contact op met uw gemeente, uw plaatselijk milieubedrijf, de winkel waar u het apparaat heeft gekocht of de fabrikant van het apparaat.

8.1 Collection and recycling

Please note that the Beads lamp requires special waste handling and may not be placed in unsorted waste for removal. Please consult the local authorities regarding the recycling options of the Beads lamp at the end of its lifecycle. Do not throw away electrical appliances and components. Find out whether the Beads lamp (or its components) can be collected, recycled or reused.

8.2 RoHS compliance

This product meets the requirements of Directive 2002/95/EC of the European Parliament and the Commission of 27 January 2003 concerning restrictions of certain hazardous substances in electrical appliances (RoHS) and the amendments to that directive

8.3 WEEE marking

The WEEE (Waste Electrical and Electronic Equipment) Directive, which came into effect in Europe on February 13, 2003, has resulted in a fundamental shift in the processing of electrical equipment at the end of their life cycle. The directive is intended to reduce the amount of electrical appliances and electronic equipment that ends up in landfill and, to that end, ensure that such equipment is recycled, reused or recovered in other ways. A WEEE logo on a product or on its packaging means that the product may not be disposed of or collected with ordinary household waste.



All old electronic or electrical appliances must be disposed of at special collection facilities for hazardous waste. Separate collection and correct processing of old electronic and electrical equipment will help us maintain our natural resources. In addition correct recycling goes to benefit the safety and health of mankind and the environment. To find out more about the processing and collection of electronic or electrical equipment, about reuse or collection facilities, please contact the municipality, the local waste management company, the store at which you purchased the appliance or the manufacturer of the appliance.

Tonone

Veemarktkade 8 – 6117
5222 AE Den Bosch
The Netherlands
info@tonone.com
www.tonone.com
+31 (0) 85 782 13 33